

Документ подписан простой электронной подписью.
Информация о владельце:
ФИО: Махаева Наталья Юрьевна
Должность: Проректор по учебной и воспитательной работе, молодежной политике ФГБОУ ВО "Ярославский ГАУ"
Дата подписания: 25.09.2024 11:05:08
Уникальный программный ключ:
fa349ae3f25a45643d89cfb67187284ea10f48e8

Министерство науки и высшего образования Российской Федерации
Федеральное государственное бюджетное образовательное учреждение
высшего образования
«Ярославский государственный аграрный университет»
(ФГБОУ ВО «Ярославский ГАУ»)



УТВЕРЖДАЮ
проректор по учебной и воспитательной
работе, молодежной политике
ФГБОУ ВО «Ярославский ГАУ»,
Махаева Н.Ю.
01 июля 2024 г.

РАБОЧАЯ ПРОГРАММА ДИСЦИПЛИНЫ
Б1.О.29.03 «Машины и оборудование в животноводстве»
Индекс дисциплины «Наименование дисциплины»

Код и направление подготовки	<u>35.03.06 Агроинженерия</u>
Направленность (профиль)	<u>Машины и оборудование в агробизнесе</u>
Квалификация	<u>бакалавр</u>
Форма обучения	<u>заочная</u>
Год начала подготовки	<u>2024</u>
Факультет	<u>инженерный</u>
Выпускающая кафедра	<u>«Механизация с.х. производства»</u>
Кафедра-разработчик	<u>«Механизация с.х. производства»</u>
Объем дисциплины, ч. / з.е.	<u>180/5</u>
Форма контроля (промежуточная аттестация)	<u>курсовая работа, экзамен</u>

Ярославль 2024 г.

При разработке рабочей программы дисциплины (далее – РПД) «Машины и оборудование в животноводстве» в основу положены:

1. Федеральный государственный образовательный стандарт высшего образования – бакалавриат по направлению подготовки по направлению подготовки 35.03.06 Агроинженерия, утвержденным приказом Минобрнауки от 23 августа 2017 г. № 813, с изменениями, внесенными приказами Минобрнауки от 26 ноября 2020 г. № 1456, от 8 февраля 2021 г. № 83, от 19 июля 2022 г. № 662, от 27 февраля 2023 г. № 208;

2. Приказ Министерства науки и высшего образования Российской Федерации от 08.02.2021 г. № 83 «О внесении изменений в федеральные государственные образовательные стандарты высшего образования – бакалавриат по направлениям подготовки»;

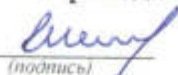
3. Приказ Министерства науки и высшего образования Российской Федерации от 26 ноября 2020 г. № 1456 «О внесении изменений в федеральные государственные образовательные стандарты высшего образования»;

4. Приказ Министерства труда и социальной защиты Российской Федерации от 02.09.2020 г. № 555н «Об утверждении профессионального стандарта «Специалист в области механизации сельского хозяйства»;

5. Письмо Министерства науки и высшего образования Российской Федерации от 16 февраля 2024 г. № МН-11/418-ОП «О направлении информации» о необходимости внедрения образовательного подхода «Обучение служением» в основные образовательные программы вузов всех направлений подготовки бакалавриата

6. Учебный план по направлению подготовки 35.03.06 Агроинженерия направленность (профиль) «Машины и оборудование в агробизнесе» одобрен Ученым советом ФГБОУ ВО «Ярославский ГАУ» «04» марта 2024 г., протокол № 2. Период обучения: 2024- 2029 гг.

Преподаватель-разработчик:


(подпись)

доцент кафедры МСХП, к.т.н. Шешунова Е.В.
(занимаемая должность, ученая степень, звание, Фамилия И.О.)

РПД рассмотрена и одобрена на заседании кафедры «Механизация сельскохозяйственного производства» «14» июня 2024 г. Протокол № 12.

Заведующий кафедрой


(подпись)

к.т.н., доцент Шешунова Е.В.
(ученая степень, звание, Фамилия И.О.)

Рабочая программа дисциплины одобрена на заседании учебно-методической комиссии инженерного факультета «17» июня 2024 г. Протокол № 10.

Председатель учебно-методической комиссии факультета


(подпись)

к.п.н. Ананьин Г.Е.
(ученая степень, звание, Фамилия И.О.)

СОГЛАСОВАНО:

Руководитель образовательной программы


(подпись)

к.т.н., доцент Шешунова Е.В.
(ученая степень, звание, Фамилия И.О.)

Отдел комплектования библиотеки


(подпись)

Рогожина В.Н.
(Фамилия И.О.)

Декан инженерного факультета


(подпись)

к.т.н., доцент Шешунова Е.В.
(ученая степень, звание, Фамилия И.О.)

СОДЕРЖАНИЕ РАБОЧЕЙ ПРОГРАММЫ ДИСЦИПЛИНЫ

№ раз-дела	Наименование раздела (подраздела)	Стр.
1	Цель и задачи освоения дисциплины	
2	Перечень планируемых результатов обучения по дисциплине, соотнесенных с планируемыми результатами освоения образовательной программы	
2.1	Универсальные компетенции и индикаторы их достижения	
2.2	Общепрофессиональные компетенции и индикаторы их достижения	
2.3	Профессиональные компетенции и индикаторы их достижения	
2.3.1	Профессиональные стандарты, соответствующие профессиональной деятельности выпускников	
2.3.2	Перечень обобщенных трудовых функций и трудовых функций, установленных профессиональным стандартом, к выполнению которых готовится выпускник	
2.3.3	Профессиональные компетенции, определяемые самостоятельно (ПКОС) образовательной организацией и индикаторы их достижения	
3	Место дисциплины в структуре образовательной программы	
4	Структура дисциплины и распределение её трудоёмкости (на одного обучающегося)	
5	Содержание дисциплины	
5.1	Содержание дисциплины, структурированное по темам (разделам) с указанием отведенного на них количества академических часов и видов учебных занятий	
5.2	Разделы дисциплины по видам аудиторной (контактной) работы и формы контроля	
5.3	Лабораторные работы / практические занятия	
5.4	Примерная тематика курсовых проектов (работ)	
5.5	Контактная работа при проведении учебных занятий в форме практической подготовки	
6	Перечень учебно-методического обеспечения для самостоятельной работы обучающихся по дисциплине	
6.1	Виды самостоятельной работы обучающихся	
6.2	Методические указания (для самостоятельной работы)	
7	Фонд оценочных средств для проведения текущей и промежуточной аттестации обучающихся по дисциплине	
7.1	Перечень компетенций с указанием этапов их формирования в процессе освоения ОПОП ВО	
7.2	Описание показателей и критериев оценивания компетенций на различных этапах их формирования, описание шкал оценивания	
7.3	Типовые контрольные задания или иные материалы, необходимые для оценки знаний, умений, навыков, характеризующих этапы формирования компетенций в процессе освоения образовательной программы	
7.3.1	Типовые задания для проведения текущего контроля и рубежного тестирования	
7.3.2	Типовые задания для проведения промежуточной аттестации (зачета, зачета с оценкой, защиты курсовой работы (проекта), экзамена)	
7.4	Методические материалы, определяющие процедуры оценивания знаний, умений, навыков, характеризующих этапы формирования компетенций	
8	Перечень основной и дополнительной учебной литературы, необходимой для освоения дисциплины	
8.1	Основная учебная литература	
8.2	Дополнительная учебная литература	
9	Перечень ресурсов информационно-телекоммуникационной сети «Интернет»	
9.1	Перечень электронно-библиотечных систем	

- 9.2 Перечень рекомендуемых интернет-сайтов по дисциплине
 - 10 Методические указания для обучающихся по освоению дисциплины
 - 11 Перечень информационных технологий, используемых при осуществлении образовательного процесса по дисциплине, включая перечень программного обеспечения и информационных справочных систем
 - 11.1 Перечень лицензионного и свободно распространяемого программного обеспечения учебного процесса
 - 11.2 Перечень профессиональных баз данных и информационных справочных систем
 - 11.3 Доступ к сети интернет
 - 12 Материально-техническое обеспечение обучения по дисциплине
 - 12.1 Планируемые помещения для проведения всех видов учебной деятельности
 - 13 Организация образовательного процесса для лиц с ограниченными возможностями здоровья
- Приложения
- Приложение 1 Аннотация рабочей программы дисциплины

1 Цель и задачи освоения дисциплины

Целью изучения дисциплины «Машины и оборудование в животноводстве» является приобретение студентами знаний, умений и практических навыков по технологии и механизации производственных процессов в животноводстве.

Задачи:

- изучение состояния механизации производственных процессов в животноводстве в нашей стране и за рубежом, назначение машин и оборудования животноводческих ферм и фермерских хозяйств;

- изучение машин для животноводческих комплексов, малых и семейных ферм;

получить навыки в выполнении регулировок и наладки машин и установок, поддержания режимов работы электрифицированных и автоматизированных технологических процессов, непосредственно связанных с биологическими объектами.

2 Перечень планируемых результатов обучения по дисциплине, соотнесенных с планируемыми результатами освоения образовательной программы

Изучение данной дисциплины направлено на формирование у обучающихся следующих универсальных (УК-2.1, УК-2.2), общепрофессиональных (ОПК-1.1, ОПК-1.2, ОПК-5.2) и профессиональных компетенций (ПКОС-2.1, ПКОС-2.2, ПКОС-2.3, ПКОС-3.1, ПКОС-3.2, ПКОС-3.3, ПКОС-9.1, ПКОС-9.2, ПКОС-9.3):

2.1 Универсальные компетенции и индикаторы их достижения

Категория (группа) универсальных компетенций	Код компетенции	Содержание компетенции	Код и наименование индикатора достижения компетенции		
			знать	уметь	владеть
Разработка и реализация проектов	УК-2	Способен определять круг задач в рамках поставленной цели и выбирать оптимальные способы их решения, исходя из действующих правовых норм, имеющихся ресурсов и ограничений	УК-2.1. Формулирует в рамках поставленной цели проекта совокупность взаимосвязанных задач, обеспечивающих ее достижение. Определяет ожидаемые результаты решения выделенных задач. Задачи, которые поставлены и способы их решения	Задачи, которые поставлены и способы их решения	Задачи, которые поставлены и способы их решения
			УК-2.2 Проектирует решение конкретной задачи проекта, выбирая оптимальный способ ее решения, исходя из действующих правовых норм и имеющихся ресурсов и ограничений Действующие правовые нормы и имеющиеся ресурсы и ограничения	Действующие правовые нормы и имеющиеся ресурсы и ограничения	Действующие правовые нормы и имеющиеся ресурсы и ограничения

2.2 Общепрофессиональные компетенции и индикаторы их достижения

Код компетенции	Содержание компетенции	Код и наименование индикатора достижения компетенции		
		знать	уметь	владеть
ОПК-1	Способен решать типовые задачи профессиональной деятельности на основе знаний основных законов математических и естественных наук с применением информационных коммуникационных технологий	ОПК-1.1. Демонстрирует знание основных законов математических, естественных и общепрофессиональных дисциплин, необходимых для решения типовых задач в области агроинженерии	Основные законы математических, естественных и общепрофессиональных дисциплин, необходимых для решения типовых задач в области агроинженерии	Основные законы математических, естественных и общепрофессиональных дисциплин, необходимых для решения типовых задач в области агроинженерии

Код компетенции	Содержание компетенции	Код и наименование индикатора достижения компетенции		
		знать	уметь	владеть
ОПК-1.2.	Использует знания основных законов математических и естественных наук для решения стандартных задач в агроинженерии	Основные законы математики и естественных наук для решения стандартных задач в агроинженерии	Основные законы математических и естественных наук для решения стандартных задач в агроинженерии	Основные законы математических и естественных наук для решения стандартных задач в агроинженерии
		ОПК-5.2.	Использует классические и современные методы исследования в агроинженерии	Классические и современные методы исследования в агроинженерии

2.3 Профессиональные компетенции и индикаторы их достижения

Профессиональные компетенции, установленные программой бакалавриата, сформированы университетом самостоятельно на основе профессионального стандарта, соответствующего профессиональной деятельности выпускников.

2.3.1 Профессиональные стандарты, соответствующие профессиональной деятельности выпускников

<i>Направление подготовки 35.03.06 Агроинженерия, профиль «Машины и оборудование в агробизнесе»</i>	
Область профессиональной деятельности:	
01 Образование и наука (в сфере научных исследований и разработки технических средств для технологической модернизации сельскохозяйственного производства)	
13 Сельское хозяйство (в сфере использования, технического обслуживания и ремонта сельскохозяйственной техники, машин и оборудования, средств электрификации и автоматизации технологических процессов при производстве, хранении и переработке продукции растениеводства и животноводства).	
Код профессионального стандарта	Наименование профессионального стандарта
13.001	Профессиональный стандарт «Специалист в области механизации сельского хозяйства», утвержденный приказом Министерства труда и социальной защиты Российской Федерации от 02 сентября 2020 г. № 555н (зарегистрирован Министерством юстиции Российской Федерации 24 сентября 2020 г., регистрационный № 60002)

2.3.2 Перечень обобщенных трудовых функций и трудовых функций, установленных профессиональным стандартом, к выполнению которых готовится выпускник

Код	Обобщенные трудовые функции		Трудовые функции	
	Наименование	Уровень квалификации	Наименование	Код
D	Планирование, организация и контроль эксплуатации сельскохозяйственной техники	6	Организация технического обслуживания и ремонта сельскохозяйственной техники в организации Организация эксплуатации сельскохозяйственной техники в организации Организация работы по повышению эффективности технического обслуживания и эксплуатации сельскохозяйственной техники	D/01.6 D/02.6 D/03.6
				Уровень (подуровень) квалификации
				6
				6
				6

2.3.3 Профессиональные компетенции, определяемые самостоятельно (ПКОС) образовательной организацией и индикаторы их достижения

Код компетенции	Содержание компетенции	Код и наименование индикатора достижения компетенции		
		знать	уметь	владеть
ПКОС-2	Способен проводить учет сельскохозяйственной техники, ее перемещения, объема и качества выполненных механизированных работ, потребления материальных ресурсов	ПКОС-2.1. Проводит учет сельскохозяйственной техники, ее перемещения, объема и качества выполненных механизированных работ, потребления материальных ресурсов	Проводить учет сельскохозяйственной техники, ее перемещения	Навыками расчета объема и качества выполненных механизированных работ, потребления материальных ресурсов
		ПКОС-2.2. Оформляет документы по учету сельскохозяйственной техники, ее перемещения, объема и качества выполненных механизированных работ, потребления материальных ресурсов	Оформлять документы по учету сельскохозяйственной техники, ее перемещения, объема и качества выполненных механизированных работ, потребления материальных ресурсов	Навыками расчета сельскохозяйственной техники, ее перемещения, объема и качества выполненных механизированных работ, потребления материальных ресурсов
		ПКОС-2.3. Пользуется общим и специальным программным обеспечением при учете сельскохозяйственной техники, ее перемещения, объема и качества выполненных механизированных работ, потребления материальных ресурсов	Пользоваться программным обеспечением при учете сельскохозяйственной техники, ее перемещения, объема и качества выполненных механизированных работ, потребления материальных ресурсов	Навыками работы с программным обеспечением при учете сельскохозяйственной техники, ее перемещения, объема и качества выполненных механизированных работ, потребления материальных ресурсов

		риальных ресурсов	бот, потребления материальных ресурсов	бот, потребления материальных ресурсов
ПКОС-3	Способен проводить сбор исходных материалов, необходимых для разработки планов механизации (автоматизации) производственных процессов и эксплуатации сельскохозяйственной техники	ПКОС-3.1. Проводит сбор исходных материалов, необходимых для разработки планов механизации (автоматизации) производственных процессов и эксплуатации сельскохозяйственной техники	Проводить сбор исходных материалов	Навыками разработки планов механизации (автоматизации) производственных процессов и эксплуатации сельскохозяйственной техники
		ПКОС-3.2. Разрабатывает планы механизации (автоматизации) производственных процессов и эксплуатации сельскохозяйственной техники	Разрабатывать планы механизации (автоматизации) производственных процессов и эксплуатации сельскохозяйственной техники	Навыками разработки планов механизации (автоматизации) производственных процессов и эксплуатации сельскохозяйственной техники
		ПКОС-3.3. Пользуется электронными информационно-аналитическими ресурсами, в том числе профильными базами данных, программными комплексами при сборе исходной информации	Пользоваться электронными информационно-аналитическими ресурсами, в том числе профильными базами данных, программными комплексами при сборе исходной информации	Навыками работы с электронными информационно-аналитическими ресурсами, в том числе профильными базами данных, программными комплексами при сборе исходной информации
ПКОС-9	Способен разрабатывать операционно-технологические карты на выполнение механизированных операций в растениеводстве и животноводстве	ПКОС-9.1. Разрабатывает операционно-технологические карты на выполнение механизированных операций в растениеводстве и животноводстве	Выполнять механизированные операции в растениеводстве и животноводстве	навыками разработки операционно-технологических карт на выполнение механизированных операций в растениеводстве и животноводстве
		ПКОС-9.1. Разрабатывает операционно-технологические карты на выполнение механизированных операций в растениеводстве и животноводстве	Выполнять механизированные операции в растениеводстве и животноводстве	навыками разработки операционно-технологических карт на выполнение механизированных операций в растениеводстве и животноводстве

			стве	низированных операций в растениеводстве и животноводстве
		<p>ПКОС-9.2. Определяет при разработке операционно-технологических карт порядок подготовки сельскохозяйственной техники к работе, режимы работы, эксплуатационные затраты, производительность</p> <p>Порядок подготовки сельскохозяйственной техники к работе, режимы работы, эксплуатационные затраты, производительность</p>	<p>Разрабатывает операционно-технологические карты подготовки сельскохозяйственной техники к работе, режимы работы, эксплуатационные затраты, производительность</p>	<p>Навыками определения при разработке операционно-технологических карт порядок подготовки сельскохозяйственной техники к работе, режимы работы, эксплуатационные затраты, производительность</p>
		<p>ПКОС-9.3. Определяет при разработке операционно-технологических карт порядок контроля качества выполнения механизированных операций</p> <p>Порядок контроля качества выполнения механизированных операций</p>	<p>Разрабатывает операционно-технологические карты контроля качества выполнения механизированных операций</p>	<p>Навыками определения при разработке операционно-технологических карт порядок контроля качества выполнения механизированных операций</p>

3 Место дисциплины в структуре образовательной программы

Дисциплина «Машины и оборудование в животноводстве» относится к обязательной части образовательной программы бакалавриата.

4 Структура дисциплины и распределение её трудоёмкости (на одного обучающегося)

Вид учебной работы	Всего часов	4 курс, часов
Контактная работа при проведении учебных занятий, всего, в том числе:	8,6	8,6
лекционные занятия (ЛЗ)	4	4
лабораторные работы (ЛР)	-	-
практические занятия (ПЗ)	4	4
Проведение консультаций по учебной дисциплине (КСР)	0,6	0,6
Самостоятельная работа (всего), в том числе:	167,1	167,1
Самостоятельная работа при выполнении расчетно-графической работы, типового расчета, реферата, контрольной работы, эссе и др.	-	-
Самостоятельная работа при выполнении курсовой работы (проекта)	-	-
Самостоятельная работа при подготовке к экзамену	5,7	5,7
Самостоятельная работа при подготовке к зачету		
Прочие виды самостоятельной работы (подготовка к лекциям, лабораторным, практическим занятиям)	161,4	161,4
3. Контактная работа при проведении промежуточной аттестации, всего	4,3	4,3
Групповые консультации перед экзаменом и сдача экзамена по дисциплине (Кэ)*	3,3	3,3
Сдача зачета по дисциплине (К)*	-	-
Защита курсовой работы (проекта) (К)*	1	1
Общая трудоёмкость дисциплины в часах:	180	180
В т.ч. в форме практической подготовки	2	2
Общая трудоёмкость дисциплины в зачётных единицах:	5	5

* Лек, Лаб, Пр, КСР, К, СР, Кэ, контроль – условные обозначения видов учебной работы в соответствии с учебным планом

5 Содержание дисциплины

5.1 Содержание дисциплины, структурированное по темам (разделам) с указанием отведенного на них количества академических часов и видов учебных занятий

№ раздела	Наименование и содержание раздела дисциплины (перечень дидактических единиц: рассматриваемых подтем, вопросов)	Формируемые компетенции	Виды учебной нагрузки и их трудоемкость, часы							
			Контактная работа при проведении учебных занятий					Самостоятельная работа		Всего часов
			ЛЗ	ЛР	ПЗ	В т.ч. в форме практической подготовки	КСР	СР	Контроль	
1	Механизированные процессы в животноводстве ДЕ-1 Системы машин для механизации технологических процессов на фермах и комплексах	УК-2.1., УК-2.2, ОПК-1.1, ОПК-1.2, ОПК-5.2, ПКОС-2.1, ПКОС-3.1, ПКОС-9.1	-	-	-		-	16,2	-	16,2
2	Механизация приготовления кормов и кормовых смесей ДЕ-2 Механизация измельчения зерновых, грубых и сочных кормов. Основы теории данных процессов, терминология, основные понятия. Механизация тепловой и химической обработки кормов с различными физико-механическими и технологическими свойствами. Машины для приготовления кормовых смесей. Качество и кинематика процесса смешивания. Классификация смесителей		1	-	1		0,2	16,2	-	18,4
3	Кормоприготовительные цеха ДЕ-3 Производственные процессы приготовления сухих, влажных и жидких кормовых смесей. Механизация раздачи кормов на фермах и комплексах. Теория и расчет кормораздающих машин		-	-	-		-	16,2	-	16,2
4	Механизация уборки, удаления, переработки и хранения навоза ДЕ-4 Физико-механические свойства навоза. Технологическая схема уборки навоза и классификация навозоуборочных средств. Машины и установки для уборки и переработки навоза. Устройство и типы навозохранилищ		1	-	1		0,1	16,2	-	18,3
5	Механизация доения с.х. животных ДЕ-5 Значение машинного доения.		1	-	1	1	0,2	16,2 4	-	19

	<p>Типы доильных аппаратов. Способы машинного доения. Доильные машины, их составные части. Классификация доильных машин и установок. Устройство и работа доильных аппаратов, вакуумных установок, правила их эксплуатации</p>	<p>ОПК-1.2, ОПК-5.2, ПКОС-2.1, ПКОС-3.1, ПКОС-9.1</p>								
6	<p>Механизация первичной обработки молока ДЕ-6 Физико-механические и химические свойства молока. Первичная обработка молока на фермах. Классификация машин и аппаратов для очистки и охлаждения молока. Применение холодильной техники. Тепловая обработка молока. Механическая обработка молока</p>		1	-	1	1	0,1	16,2	-	19,2
7	<p>Механизация стрижки овец и первичная переработка шерсти ДЕ-7 Способы стрижки овец. Агрегаты для стрижки овец, их устройство и работа. Типы стригальных машинок, их устройство, работа и правила эксплуатации. Оборудование стригальных пунктов, купочных установок</p>		-	-	-		-	16,2	-	16,2
8	<p>Механизация технологических процессов в птицеводстве ДЕ-8 Состав птицеводческих предприятий. Машины и оборудование для содержания птицы. Машины и оборудование для приготовления корма птице. Поилки для птицы. Машины и оборудование, применяемые для убоя птицы. Машины и оборудование применяемые для обработки яиц перед хранением и реализацией. Механизация создания микроклимата в птицеводческих помещениях</p>		-	-	-		-	16,2	-	16,2
9	<p>Механизация технологических процессов в свиноводстве ДЕ-9 Машины и оборудование, используемые для приготовления кормов. Машины для поения свиней</p>		-	-	-		-	16,2	-	16,2
10	<p>Основы технологического проектирования ферм и комплексов ДЕ-10 Общие правила проектирования комплексной механизации. Внутренняя планировка животноводческих помещений с размещением средств механизации. Правила построения графика загрузки оборудования</p>	<p>УК-2.1., УК-2.2, ОПК-1.1, ОПК-1.2, ОПК-5.2, ПКОС-2.1, ПКОС-3.1, ПКОС-9.1</p>	-	-	-		-	16,2	-	16,2

Курсовая работа (проект)							1	-	1
Промежуточная аттестация: (зачет, экзамен)		курсовая работа, экзамен							9
Итого по дисциплине (модулю):		4	-	4	2	0,6	161, 4	5,7	180

5.2 Разделы дисциплины по видам аудиторной (контактной) работы и формы контроля

№ п/п	№ курса	Наименование раздела дисциплины (модуля)	Виды учебных занятий (в часах)			Формы текущего контроля успеваемости (по неделям семестра)
			ЛЗ	ЛР	ПЗ	
1	4	Механизированные процессы в животноводстве	-	-	-	УО
2	4	Механизация приготовления кормов и кормовых смесей	1	-	1	УО, Т
3	4	Кормоприготовительные цеха	-	-	-	УО
4	4	Механизация уборки, удаления, переработки и хранения навоза	1	-	1	УО, Т
5	4	Механизация доения с.х. животных	1	-	1	УО, Т
6	4	Механизация первичной обработки молока	1	-	1	УО
7	4	Механизация стрижки овец и первичная переработка шерсти	-	-	-	УО
8	4	Механизация технологических процессов в птицеводстве	-	-	-	УО
9	4	Механизация технологических процессов в свиноводстве	-	-	-	УО
10	4	Основы технологического проектирования ферм и комплексов	-	-	-	КР
		Итого за курс:	4	-	4	Т
		ИТОГО:	4	-	4	

5.3 Практические занятия

№ ПЗ	Наименование раздела	Тема практического занятия	Содержание практического занятия (перечень дидактических единиц; рассматриваемых подтем, вопросов)	Количество часов
Курс 4				
1	Механизированные процессы в животноводстве	Машины и оборудование, применяемые в животноводстве	Общие требования к машинам и оборудованию, применяемым в животноводстве	-
2	Механизация приготовления	Изучение назначения и принципа дей-	Измельчители кормов, смесители	0,5

№ ПЗ	Наименование раздела	Тема практического занятия	Содержание практического занятия (перечень дидактических единиц: рассматриваемых подтем, вопросов)	Количество часов
	кормов и кормовых смесей	ствия оборудования для приготовления кормов		
		Изучение машин и оборудования для раздачи кормов	Мобильные и стационарные кормораздатчики	0,5
3	Кормоприготовительные цеха	Оборудование цехов для приготовления комбикормов	Комбикормовые агрегаты	-
		Изучение оборудования кормоцехов	ОКЦ-15, КЦС-200	-
4	Механизация уборки, удаления, переработки и хранения навоза	Изучение устройства, работы и правил эксплуатации оборудования для удаления навоза и оборудования для утилизации навоза	ТСН-160, УС-250, УТН-10	1
5	Механизация доения с.х. животных	Изучение оборудования для машинного доения коров	1. Изучение устройства, работы и правил эксплуатации доильной установки для доения при привязном способе содержания АДМ-8. Устройство и работа вакуумной установки УВУ60/45. Устройство, работу и правил эксплуатации устройства для зоотехнического учета молока УЗМ-1.	0,5
			2. Изучение устройства, работы и правил эксплуатации доильных залов, при беспривязном содержании КРС, фирмы ДеЛаваль «Тандем», «Елочка-30 ⁰ » и «робота-дояра». Устройство и принцип действия манипулятора доения МД-Ф-1.	0,5
6	Механизация первичной обработки молока	Изучение машин и оборудования для очистки и охлаждения молока	1. Изучение устройства, работы и правил эксплуатации оборудования для очистки молока ОМ-1А.	0,5
			2. Изучение устройства, рабо-	0,5

№ ПЗ	Наименование раздела	Тема практического занятия	Содержание практического занятия (перечень дидактических единиц: рассматриваемых подтем, вопросов)	Количество часов
			ты и правил эксплуатации для охлаждения молока молочные танки, ТОМ-2А	
7	Механизация стрижки овец и первичная переработка шерсти	Изучение оборудования, применяемого на овцеводческих фермах	<p>1. Изучение устройства и принципа действия стригальных машинок МСУ-200, МСО-77Б, электростригальных агрегатов ЭСА-6/200, купочной установки ОКВ-1, пресса для шерсти ПГШ-1, транспортера для шерсти ТШ-0,5, доводочного аппарата ДАС-350.</p> <p>2. Изучение устройства и принципа действия оборудования для поения овец ГАО-4, ПКО-4, КВО-8А, водораздатчиков ВУ-3А, ВУО-3А. Изучение устройства и принципа действия оборудования для кормления овец КВО, навозоудаления ПБ-35Б, ПЭ-0,8</p>	-
8	Механизация технологических процессов в птицеводстве	Изучение оборудования, применяемого на птицефабриках	<p>1. Комплект для выращивания бройлеров ЦБК, клеточные батареи КБУ-3, БКМ-3, ОБМ-1, БКМ-3, КБР-2, Valli, инкубаторы «Универсал-55».</p> <p>2. Изучение устройства и принципа действия оборудования для удаления помета, оборудования для раздачи кормов РТШ-1, оборудования для поения птицы вакуумные, ниппельные и чашечные поилки.</p> <p>3. Изучение устройства и принципа действия оборудования для сортировки яиц МСЯ-1, ЯС-1 и мойки яиц М-4, ЯМ-3000М, ЯМУ-1.</p> <p>4. Изучение технологической линии для товарной обработ-</p>	-

№ ПЗ	Наименование раздела	Тема практического занятия	Содержание практического занятия (перечень дидактических единиц: рассматриваемых подтем, вопросов)	Количество часов
			ки яиц ЛОЯ, изучение устройства оборудования для производства яичного порошка А1-ФМУ.	
9	Механизация технологических процессов в свиноводстве	Изучение машин и оборудования, применяемых на свинокомплексах	1. Изучение устройства оборудования для содержания свиней (станки ОСМ-120), оборудования для уборки навоза, раздачи кормов КЭС-1,7, КСИ-0,5, КС-1,5, а также оборудования для поения свиней ПСС-1, ПБС-1.	-
			2. Изучение технологии убоя свиней и обработки их после убоя и оборудования для создания микроклимата в свиноводческих помещениях.	-
10	Основы технологического проектирования ферм и комплексов	Расчет и подбор оборудования, применяемого на животноводческом комплексе	Расчет и подбор оборудования для кормоприготовления и кормораздачи, доения, первичной обработки молока, удаления навоза	-
Итого за курс:				4
Итого:				4

6.4 Примерная тематика курсовых проектов (работ)

Семестр № 6

Механизация технологических процессов на ферме молочного направления с поголовьем _____ голов дойного стада с разработкой линии доения (первичной обработки молока, удаления и утилизации навоза, кормоприготовления и кормораздачи).

5.5 Контактная работа при проведении учебных занятий в форме практической подготовки

Практические занятия:

Элементы работ, связанные с будущей профессиональной деятельностью	Трудоемкость, ч
Механизация доения с.х. животных Устройство и работа доильных аппаратов, вакуумных установок, правила их эксплуатации. Расчет и подбор доильного оборудования.	1
Механизация первичной обработки молока Устройство, работа и регулирование оборудования для первичной обра-	1

ботки молока. Расчет и подбор необходимого оборудования	
Итого:	2

6 Перечень учебно-методического обеспечения для самостоятельной работы обучающихся по дисциплине

К видам самостоятельной работы обучающихся относятся:

- проработка конспектов лекций и вопросов, вынесенных на самостоятельное изучение, изучение основной и дополнительной литературы;
- конспектирование материалов, работа со справочной литературой;
- подготовка к опросу, коллоквиуму, тестированию, контрольной работе;
- выполнение домашних и контрольных работ, расчетно-графических работ с применением специальной технической литературы (справочников, нормативных документов и т.п.)

6.1 Виды самостоятельной работы обучающихся (СР)

Наименование раздела	Вид самостоятельной работы	Содержание самостоятельной работы (перечень дидактических единиц: рассматриваемых подтем, вопросов)	Количество часов
Курс 4			
Механизированные процессы в животноводстве	Подготовка к практическому занятию.	Изучение зарубежного оборудования, применяемого на фермах	16,2
Механизация приготовления кормов и кормовых смесей	Подготовка к практическому занятию. Подготовка к тестированию	Изучение оборудования для кормоприготовления и кормораздачи	16,2
Кормоприготовительные цеха	Подготовка к практическому занятию	Изучение кормоприготовительных цехов	16,2
Механизация уборки, удаления, переработки и хранения навоза	Подготовка к практическому занятию. Подготовка к тестированию	Изучение машин и оборудования для утилизации навоза	16,2
Механизация доения с.х. животных	Подготовка к практическому занятию. Подготовка к тестированию	Изучение машин и оборудования для доения коров на пастбищах	16,24
Механизация первичной обработки молока	Подготовка к практическому занятию	Изучение емкостных, трубчатых и пластинчатых охладителей молока, сепараторов - молокоочистителей	16,2
Механизация стрижки овец и первичная переработка шерсти	Подготовка к практическому занятию	Стригальные агрегаты	16,2
Механизация	Подготовка к практическому занятию	Оборудование для убоя птицы и обра-	16,2

Наименование раздела	Вид самостоятельной работы	Содержание самостоятельной работы (перечень дидактических единиц: рассматриваемых подтем, вопросов)	Количество часов
технологических процессов в птицеводстве	скому занятию	ботки тушек	
Механизация технологических процессов в свиноводстве	Подготовка к практическому занятию	Оборудование свинокомплексов	16,2
Основы технологического проектирования ферм и комплексов	Выполнение курсового проекта	Подготовка курсовой работы	16,2
Самостоятельная работа при подготовке к экзамену			5,7
Итого за курс:			167,1
Итого:			167,1

6.2 Методические указания (для самостоятельной работы)

Для самостоятельного изучения материалов по дисциплине «Машины и оборудование в животноводстве» обучающиеся могут воспользоваться следующими авторскими методическими указаниями: Шешунова Е.В. Машины и оборудование в животноводстве. Учебно-методическое пособие по выполнению курсовой работы для обучающихся по направлению подготовки 35.03.06 Агроинженерия (профили «Машины и оборудование в агробизнесе», «Организация обслуживания транспорта и логистика в АПК») / Е.В. Шешунова, В.С. Смурьгин – Ярославль: ФГБОУ ВО Ярославская ГСХА, 2020. – 140 с. // Режим доступа: <https://yaragrovuz.ru/index.php/biblioteka>, требуется авторизация.

7 Фонд оценочных средств для проведения текущей и промежуточной аттестации обучающихся по дисциплине

Фонд оценочных средств по дисциплине «Машины и оборудование в животноводстве» – комплект методических и контрольно измерительных материалов, предназначен для оценивания уровня сформированности компетенций (УК-2, ОПК-1, ОПК-5, ПКОС-2.1, ПКОС-2.2, ПКОС-2.3, ПКОС-3.1, ПКОС-3.2, ПКОС-3.3, ПКОС-9.1, ПКОС-9.2, ПКОС-9.3) на разных стадиях обучения на соответствие индикаторам достижения компетенций.

Фонд оценочных средств включает контрольные материалы для проведения текущего контроля успеваемости и промежуточной аттестации по завершению периода обучения.

Текущий контроль успеваемости обеспечивает оценивание хода освоения дисциплины и проводится в виде коллоквиумов, компьютерного или бланочного тестирования, письменных контрольных работ, оценки участия обучающихся в диспутах и т.п.

Промежуточная аттестация имеет целью определить степень достижения запланированных результатов обучения по дисциплине за определенный период обучения *3 курс 5 семестр* и проводится в форме зачета и *3 курс 6 семестр* в форме экзамена.

7.1 Перечень компетенций с указанием этапов их формирования в процессе освоения ОПОП ВО

№ курса	Этапы формирования и проверки уровня сформированности компетенций по дисциплинам, практикам в процессе освоения ОПОП ВО
УК-2.1 - Формулирует в рамках поставленной цели проекта совокупность взаимосвязанных задач, обеспечивающих ее достижение. Определяет ожидаемые результаты решения выделенных задач	
3	Экономическая теория
4	Правоведение
3	Гидравлика
4	Теплотехника
3	Метрология, стандартизация и сертификация
1	Основы производства продукции растениеводства
2	Основы производства продукции животноводства
2,3	Детали машин, основы конструирования и подъемно-транспортные машины
3,4	Тракторы и автомобили
3,4	Сельскохозяйственные машины
4	Машины и оборудование в животноводстве
5	Экономика и организация производства на предприятии АПК
4	Финансовая деятельность предприятия
4	Сельскохозяйственные рынки
5	Выполнение и защита выпускной квалификационной работы
УК – 2.2 - Проектирует решение конкретной задачи проекта, выбирая оптимальный способ ее решения, исходя из действующих правовых норм и имеющихся ресурсов и ограничений	
4	Правоведение
1	Основы производства продукции растениеводства
2	Основы производства продукции животноводства
3,4	Сельскохозяйственные машины
4	Машины и оборудование в животноводстве
5	Экономика и организация производства на предприятии АПК
4	Экономическое обоснование инженерно-технических решений
4	Финансовая деятельность предприятия
4	Сельскохозяйственные рынки
5	Выполнение и защита выпускной квалификационной работы
ОПК-1.1 - Демонстрирует знание основных законов математических, естественнонаучных и общепрофессиональных дисциплин, необходимых для решения типовых задач в области агроинженерии	
1,2	Математика
1,2	Физика
1	Химия

3	Гидравлика
4	Теплотехника
1,2	Материаловедение и технология конструкционных материалов
3	Метрология, стандартизация и сертификация
2,3	Информатика и цифровые технологии
1	Теоретическая механика
3,4	Тракторы и автомобили
3,4	Сельскохозяйственные машины
4	Машины и оборудование в животноводстве
1	Ознакомительная практика (в том числе получение первичных навыков научно-исследовательской работы)
5	Выполнение и защита выпускной квалификационной работы
<i>ОПК-1.2 - Использует знания основных законов математических и естественных наук для решения стандартных задач в агроинженерии</i>	
1,2	Математика
1,2	Физика
3	Гидравлика
4	Автоматика
2	Теория машин и механизмов
4	Сопротивление материалов
2,3	Детали машин, основы конструирования и подъемно-транспортные машины
4	Электротехника и электроника
3,4	Сельскохозяйственные машины
4	Машины и оборудование в животноводстве
1	Ознакомительная практика (в том числе получение первичных навыков научно-исследовательской работы)
5	Выполнение и защита выпускной квалификационной работы
<i>ОПК-5.2 - Использует классические и современные методы исследования в агроинженерии</i>	
1	Основы производства продукции растениеводства
2	Основы производства продукции животноводства
4	Сопротивление материалов
4	Машины и оборудование в животноводстве
5	Электропривод и электрооборудование
3,4	Технология ремонта машин
3	Учебная эксплуатационная практика
5	Выполнение и защита выпускной квалификационной работы
<i>ПКОС-2.1 - Проводит учет сельскохозяйственной техники, ее перемещения, объема и качества выполненных механизированных работ, потребления материальных ресурсов</i>	
3,4	Сельскохозяйственные машины
4	Машины и оборудование в животноводстве
5	Эксплуатация машинно-тракторного парка
2	Технологии переработки сельскохозяйственной продукции
5	Гидропривод в сельскохозяйственных машинах
2	Производственная технологическая (проектно-технологическая) практика
5	Преддипломная практика
5	Выполнение и защита выпускной квалификационной работы
<i>ПКОС-2.2 - Оформляет документы по учету сельскохозяйственной техники, ее перемещения, объема и качества выполненных механизированных работ, потребления материальных ресурсов</i>	

3,4	Сельскохозяйственные машины
4	Машины и оборудование в животноводстве
5	Эксплуатация машинно-тракторного парка
2	Технологии переработки сельскохозяйственной продукции
5	Гидропривод в сельскохозяйственных машинах
2	Производственная технологическая (проектно-технологическая) практика
5	Преддипломная практика
5	Выполнение и защита выпускной квалификационной работы
<i>ПКОС-2.3 - Пользуется общим и специальным программным обеспечением при учете сельскохозяйственной техники, ее перемещения, объема и качества выполненных механизированных работ, потребления материальных ресурсов</i>	
3,4	Сельскохозяйственные машины
4	Машины и оборудование в животноводстве
5	Эксплуатация машинно-тракторного парка
2	Технологии переработки сельскохозяйственной продукции
5	Гидропривод в сельскохозяйственных машинах
2	Производственная технологическая (проектно-технологическая) практика
5	Преддипломная практика
5	Выполнение и защита выпускной квалификационной работы
<i>ПКОС-3.1 - Проводит сбор исходных материалов, необходимых для разработки планов механизации (автоматизации) производственных процессов и эксплуатации сельскохозяйственной техники</i>	
3,4	Сельскохозяйственные машины
4	Машины и оборудование в животноводстве
5	Эксплуатация машинно-тракторного парка
2	Производственная технологическая (проектно-технологическая) практика
5	Преддипломная практика
5	Выполнение и защита выпускной квалификационной работы
<i>ПКОС-3.2 - Разрабатывает планы механизации (автоматизации) производственных процессов и эксплуатации сельскохозяйственной техники</i>	
2	Основы производства продукции животноводства
3,4	Сельскохозяйственные машины
4	Машины и оборудование в животноводстве
5	Эксплуатация машинно-тракторного парка
2	Производственная технологическая (проектно-технологическая) практика
5	Преддипломная практика
5	Выполнение и защита выпускной квалификационной работы
<i>ПКОС-3.3 - Пользуется электронными информационно-аналитическими ресурсами, в том числе профильными базами данных, программными комплексами при сборе исходной информации</i>	
2	Основы производства продукции животноводства
3,4	Сельскохозяйственные машины
4	Машины и оборудование в животноводстве
5	Эксплуатация машинно-тракторного парка
2	Производственная технологическая (проектно-технологическая) практика
5	Преддипломная практика
5	Выполнение и защита выпускной квалификационной работы
<i>ПКОС-9 - Способен разрабатывать операционно-технологические карты на выполнение механизированных операций в растениеводстве и животноводстве</i>	
1	Основы производства продукции растениеводства
3,4	Сельскохозяйственные машины
4	Машины и оборудование в животноводстве
5	Эксплуатация машинно-тракторного парка
3	Производственная эксплуатационная практика

5	Преддипломная практика
5	Выполнение и защита выпускной квалификационной работы
3	Органическое земледелие

7.2 Описание показателей и критериев оценивания компетенций на различных этапах их формирования, описание шкал оценивания

Компетенции		Уровень сформированности компетенции						
		высокий	средний	ниже среднего	низкий			
Код	Содержание	Шкалы оценивания						
		отлично/зачтено	хорошо/зачтено	удовлетворительно/зачтено	неудовлетворительно/ не зачтено			
1	2	3	4	5	6	7	8	9
УК-2	Способен определять круг задач в рамках поставленной цели и выбирать оптимальные способы их решения, исходя из действующих правовых норм, имеющих ресурс и ограничений	Знать: Действующие правовые нормы и имеющиеся ресурсы и ограничения Уметь: Проектировать решение конкретной задачи	Лекции, практические занятия, курсовая работа	ЗПР, Т	Знает: Действующие правовые нормы и имеющиеся ресурсы и ограничения Умеет: Проектировать решение конкретной задачи Владеет: Методами решения конкретной задачи проекта Способен: Определять круг задач в рамках поставленной цели и выбирать оптимальные способы их решения, исходя из действующих правовых норм, имеющихся ресурсов и ограничений	Знает: правовые нормы и имеющиеся ресурсы и ограничения Умеет: Предлагать решение конкретной задачи Владеет: Основными методами решения конкретной задачи проекта Понимает: круг задач в рамках поставленной цели и выбирает оптимальные способы их решения	Знает: правовые нормы Умеет: демонстрировать все основные умения, решать все основные задачи с неточными ошибками Владеет: продемонстрированы базовые навыки при решении стандартных задач с некоторыми недочетами	Не знает: правовые нормы в минимальном объеме Не умеет: решать конкретные задачи с грубыми ошибками Не владеет: не владеет базовыми навыками при решении задач
ОПК-1	Способен решать типовые задачи профессиональной деятельности на основе знаний основных законов математических и	Знать: Основные законы математических, 25-степеннонаучных и общепрофессиональных дисциплин, необходимых для решения типовых задач в области	Лекции, практические занятия, курсовая работа	ЗПР, Т	Знает: в полном объеме основные законы математических и естественных наук Умеет: применять в полном объеме основ-	Знает: основные законы математических и естественных наук Умеет: использовать основные законы математических и естественных наук	Знает: в минимальном объеме основные законы математических и естественных наук Умеет: использовать основные законы мате-	Не знает: в минимальном объеме основные законы математических и естественных наук Не умеет: с ошиб-

	естественных наук с применением информационно-коммуникационных технологий	роинженерии Уметь: Применять основные законы математических, 2бестественнонаучных и общепрофессиональных дисциплин, необходимых для решения типовых задач в области агроинженерии Владеть: Методикой применения основных законов математических, 2бестественнонаучных и общепрофессиональных дисциплин, необходимых для решения типовых задач в области агроинженерии			ные законы математических и естественных наук для решения типовых задач Владеет: в полном объеме решением типовых задач в агроинженерии с применением информационно-коммуникационных технологий Способен: Решать типовые задачи профессиональной деятельности на основе знаний основных законов математических и естественных наук с применением информационно-коммуникационных технологий в полном объеме	венных наук для решения типовых задач в полном объеме, но с недочетами Владеет: базовыми навыками решения типовых задач в агроинженерии с применением информационно-коммуникационных технологий Понимает: Важность грамотного решения типовых задач в агроинженерии с применением информационно-коммуникационных технологий	математических и естественных наук для решения типовых задач, но с недочетами Владеет: базовыми навыками решения типовых задач в агроинженерии	ками использовать основные законы математических и естественных наук для решения типовых задач Не владеет: минимальными навыками решения типовых задач в агроинженерии
ОПК-5	Способен участвовать в проведении экспериментальных исследований в профессиональной деятельности	Знать: Классические и современные методы исследований в агроинженерии Уметь: Использовать классические и современные методы исследования в агроинженерии Владеть: Навыками проведения классических и современных исследований в агроинженерии	Лекции, практические занятия, курсовая работа	ЗПР, Т	Знает: в полном объеме классические и современные методы исследования Умеет: использовать классические и современные методы исследования в полном объеме Владеет: навыками применения классических и современных методов исследования Способен: применять классические и современные методы исследования в профессиональной деятельности	Знает: основные современные технологии Умеет: использовать классические и современные методы исследования в полном объеме, но с недочетами Владеет: базовыми навыками использования классических и современных методов исследования Понимает: Важность применения классических и современных методов исследования в профессиональной деятельности	Знает: в минимальном объеме современные методы исследования Умеет: использовать классические и современные методы исследования в неполном объеме Владеет: базовыми навыками по применению современных методов исследования в профессиональной деятельности	Не знает: в минимальном объеме современные методы исследования Не умеет: с ошибками использовать классические и современные методы исследования Не владеет: минимальными навыками по применению современных методов исследования в профессиональной деятельности
ПК ОС-	Проводит учет сельскохозяйственной	Знать: Сельскохозяйственную технику, ее устройство	Лекции, практические работы	ЗПР, 3, С	Знать: Сельскохозяйственную технику, ее устройство	Знать: Сельскохозяйственную технику, ее устройство	Знать: Сельскохозяйственную технику, ее устройство	Знать: Сельскохозяйственную технику, ее устройство

2.1	ственной техни- ки, ее пере- мещения, объ- ема и качества выполненных механизиро- ванных работ, потребления материальных ресурсов	ройство и работу Уметь: Проводить учет сельскохозяйственной техники, ее перемещения Владеть: Навыками рас- чета объема и качества выполненных механизиро- ванных работ, потребле- ния материальных ре- сурсов		устройство и работу без ошибок Уметь: Проводить учет сельскохозяйст- венной техники, ее перемещения в пол- ном объеме Владеть: Навыками расчета объема и ка- чества выполненных механизированных работ, потребления материальных ресур- сов без ошибок и не- дочетов Способен: Проводит учет сель- скохозяйственной техники, ее переме- щения, объема и ка- чества выполненных механизированных работ, потребления материальных ресур- сов	устройство и работу допущено несколько негрубых ошибок Уметь: Проводить учет сельскохозяйст- венной техники, ее перемещения с неко- торыми недочетами Владеть: Навыками расчета объема и ка- чества выполненных механизированных работ, потребления материальных ресур- сов с некоторыми не- дочетами Понимает: Методику проведе- ния учета сельскохо- зяйственной техники, ее перемещения, объема и качества выполненных меха- низированных работ, потребления матери- альных ресурсов	устройство и работу допущено много не- грубых ошибок Уметь: Проводить учет сельскохозяйст- венной техники, ее перемещения с не- грубыми ошибками, выполнены все зада- ния, но не в полном объеме Владеть: Навыками расчета объема и ка- чества выполненных механизированных работ, потребления материальных ресур- сов имеют место гру- бые ошибки	устройство и работу имеют место грубые ошибки Уметь: Проводить учет сельскохозяйст- венной техники, ее перемещения имеют место грубые ошибки Владеть: Навыками расчета объема и ка- чества выполненных механизированных работ, потребления материальных ресур- сов имеют место гру- бые ошибки
ПК ОС- 2.2	Оформляет документы по учету сельско- хозяйственной техники, ее перемещения, объема и каче- ства выпол- ненных меха- низированных работ, потреб- ления матери- альных ресур-	Знать: Необходимые документы по учету сель- скохозяйственной техни- ки, ее перемещения, объ- ема и качества выполнен- ных механизированных работ, потребления мате- риальных ресурсов Уметь: Оформлять доку- менты по учету сельско- хозяйственной техники, ее перемещения, объема и качества выполненных механизированных работ, потребления материаль- ных ресурсов	ЗПР, 3, С	Знать: Необходимые документы по учету сельскохозяйственной техники, ее переме- щения, объема и каче- ства выполненных механизированных работ, потребления материальных ресур- сов без ошибок Уметь: Оформлять документы по учету сельскохозяйственной техники, ее переме- щения, объема и каче- ства выполненных	Знать: Необходимые документы по учету сельскохозяйственной техники, ее переме- щения, объема и каче- ства выполненных механизированных работ, потребления материальных ресур- сов, допущено много негрубых ошибок Уметь: Оформлять документы по учету сельскохозяйственной техники, ее переме- щения, объема и каче-	Знать: Необходимые документы по учету сельскохозяйственной техники, ее переме- щения, объема и каче- ства выполненных механизированных работ, потребления материальных ресур- сов, имеют место гру- бые ошибки Уметь: Оформлять документы по учету сельскохозяйственной техники, ее переме- щения, объема и каче-	Знать: Необходимые документы по учету сельскохозяйственной техники, ее переме- щения, объема и каче- ства выполненных механизированных работ, потребления материальных ресур- сов, имеют место гру- бые ошибки Уметь: Оформлять документы по учету сельскохозяйственной техники, ее переме- щения, объема и каче-

ПК ОС- 2.3	Пользуется общим и спе- циальным программным обеспечением при учете сельскохозяй- ственной тех- ники, ее пере- мещения, объ- ема и качества выполненных	Владеть: Навыками рас- чета сельскохозяйственной техники, ее пере- мещения, объема и качества выполненных механизми- рованных работ, потре- бления материальных ре- сурсов			механизированных работ, потребления материальных ресур- сов в полном объеме Владеть: Навыками расчета сельскохозяй- ственной техники, ее перемещения, объема и качества выполнен- ных механизирован- ных работ, потребе- ния материальных ресурсов без ошибок и недочетов Способен: Оформлять докумен- ты по учету сельско- хозяйственной техни- ки, ее перемещения, объема и качества выполненных механиз- ированных работ, потребления матери- альных ресурсов	щения, объема и каче- ства выполненных механизированных работ, потребления материальных ресур- сов с некоторыми не- дочетами Владеть: Навыками расчета сельскохозяй- ственной техники, ее перемещения, объема и качества выполнен- ных механизирован- ных работ, потребе- ния материальных ресурсов с некоторы- ми недочетами Понимает: Методику оформле- ния документов по учету сельскохозяйст- венной техники, ее перемещения, объема и качества выполнен- ных механизирован- ных работ, потребе- ния материальных ресурсов	ства выполненных механизированных работ, потребления материальных ресур- сов, выполнены все задания, но не в пол- ном объеме Владеть: Навыками расчета сельскохозяй- ственной техники, ее перемещения, объема и качества выполнен- ных механизирован- ных работ, потребе- ния материальных ресурсов, с некоторы- ми недочетами	ства выполненных механизированных работ, потребления материальных ресур- сов, имеют место гру- бые ошибки Владеть: Навыками расчета сельскохозяй- ственной техники, ее перемещения, объема и качества выполнен- ных механизирован- ных работ, потребе- ния материальных ресурсов, имеют ме- сто грубые ошибки
ПК ОС- 2.3	Пользуется общим и спе- циальным программным обеспечением при учете сельскохозяй- ственной тех- ники, ее пере- мещения, объ- ема и качества выполненных	Владеть: Навыками рас- чета сельскохозяйственной техники, ее пере- мещения, объема и качества выполненных механизми- рованных работ, потре- бления материальных ре- сурсов			щения, объема и каче- ства выполненных механизированных работ, потребления материальных ресур- сов с некоторыми не- дочетами Владеть: Навыками расчета сельскохозяй- ственной техники, ее перемещения, объема и качества выполнен- ных механизирован- ных работ, потребе- ния материальных ресурсов с некоторы- ми недочетами Понимает: Методику оформле- ния документов по учету сельскохозяйст- венной техники, ее перемещения, объема и качества выполнен- ных механизирован- ных работ, потребе- ния материальных ресурсов	ства выполненных механизированных работ, потребления материальных ресур- сов, выполнены все задания, но не в пол- ном объеме Владеть: Навыками расчета сельскохозяй- ственной техники, ее перемещения, объема и качества выполнен- ных механизирован- ных работ, потребе- ния материальных ресурсов, с некоторы- ми недочетами	ства выполненных механизированных работ, потребления материальных ресур- сов, имеют место гру- бые ошибки Владеть: Навыками расчета сельскохозяй- ственной техники, ее перемещения, объема и качества выполнен- ных механизирован- ных работ, потребе- ния материальных ресурсов, имеют ме- сто грубые ошибки	

	механизированных работ, потребление материальных ресурсов Владеть: Навыками работы с программным обеспечением сельскохозяйственной техники, ее перемещения, объема выполнения работ, потребления материальных ресурсов				техники, ее перемещения, объема и качества выполнения работ, потребления материальных ресурсов в полном объеме Владеть: Навыками работы с программным обеспечением сельскохозяйственной техники, ее перемещения, объема и качества выполнения работ, потребления материальных ресурсов без ошибок и недочетов Способен: Пользоваться программным обеспечением при учете сельскохозяйственной техники, ее перемещения, объема и качества выполнения работ, потребления материальных ресурсов	чением при учете сельскохозяйственной техники, ее перемещения, объема и качества выполнения работ, потребления материальных ресурсов с некоторыми недочетами Владеть: Навыками работы с программным обеспечением сельскохозяйственной техники, ее перемещения, объема и качества выполнения работ, потребления материальных ресурсов	сельскохозяйственной техники, ее перемещения, объема и качества выполнения работ, потребления материальных ресурсов, имеют место грубые ошибки	сельскохозяйственной техники, ее перемещения, объема и качества выполнения работ, потребления материальных ресурсов, имеют место грубые ошибки	сельскохозяйственной техники, ее перемещения, объема и качества выполнения работ, потребления материальных ресурсов, имеют место грубые ошибки
ПК ОС 3	Проводит сбор исходных материалов, необходимых для разработки планов механизации (автоматизации)	Лекции, практические занятия, курсовая работа	ЗПР, Т		Знает: в полном объеме планы механизации (автоматизации) производственных процессов и эксплуатации сельскохозяйственной техники	Знает: планы механизации (автоматизации) производственных процессов и эксплуатации сельскохозяйственной техники	Знает: планы механизации (автоматизации) производственных процессов и эксплуатации сельскохозяйственной техники	Знает: планы механизации (автоматизации) производственных процессов и эксплуатации сельскохозяйственной техники	Не знает: В минимальном объеме планы механизации (автоматизации) производственных процессов и эксплуатации сельскохозяйственной техники

	томатизации) производственных процессов и эксплуатации сельскохозяйственной техники	Владеть: Навыками разработки планов механизации (автоматизации) производственных процессов и эксплуатации сельскохозяйственной техники			Умеет: Проводить сбор исходных материалов Владет: Навыками разработки планов механизации (автоматизации) производственных процессов и эксплуатации сельскохозяйственной техники Способен: грамотно организовать эксплуатацию сельскохозяйственной техники	сбор исходных материалов в полном объеме, но с недочетами Владет: Навыками разработки планов механизации (автоматизации) производственных процессов и эксплуатации сельскохозяйственной техники Понимает: Важность грамотной организации эксплуатации сельскохозяйственной техники	сбор исходных материалов Владет: Базовыми навыками разработки планов механизации (автоматизации) производственных процессов и эксплуатации сельскохозяйственной техники	Не умеет: С ошибками проводить сбор исходных материалов Не владеет: Минимальными навыками разработки планов механизации (автоматизации) производственных процессов и эксплуатации сельскохозяйственной техники
ПК ОС-9.1	Разрабатывает операционно-технологические карты на выполнение механизированных операций в растениеводстве и животноводстве Знать: Технологические операции в растениеводстве и животноводстве Уметь: Выполнять механизированные операции в растениеводстве и животноводстве	Лекции, практические занятия, курсовая работа	ЗПР, Т		Знает: в полном объеме технологические операции в растениеводстве и животноводстве Умеет: Выполнять механизированные операции в растениеводстве и животноводстве Владеет: навыками разработки операционно-технологических карт на выполнение механизированных операций в растениеводстве и животноводстве Способен: грамотно разработать операционно-технологические карты	Знает: технологические операции в растениеводстве и животноводстве Умеет: Выполнять механизированные операции в растениеводстве и животноводстве в полном объеме, но с недочетами Владет: Навыками разработки операционно-технологических карт на выполнение механизированных операций в растениеводстве и животноводстве Важность грамотной разработки операционно-технологических карт	Знает технологические операции в растениеводстве и животноводстве Умеет: Выполнять механизированные операции в растениеводстве и животноводстве Владет: Базовыми навыками разработки операционно-технологических карт на выполнение механизированных операций в растениеводстве и животноводстве	Не знает: В минимальном объеме технологические операции в растениеводстве и животноводстве Не умеет: С ошибками выполнять механизированные операции в растениеводстве и животноводстве Не владеет: Минимальными навыками разработки операционно-технологических карт на выполнение механизированных операций в растениеводстве и животноводстве
ПК ОС-9.2	Определяет при разработке операции	Лекции, практические занятия, курсовая работа	ЗПР, Т		Знать: Порядок подготовки сельскохозяйственной техники	Знать: Порядок подготовки сельскохозяйственной техники к	Знать: Порядок подготовки сельскохозяйственной техники к	

ПК ОС-	Онно-технологиче-ских карт ПО-рядок ПОДГО-товки сель-скохозяйст-венной тех-ники к рабо-те, режимы работы, экс-плуатацион-ные затраты, производи-тельность	режимы работы, эксплуата-ционные затраты, производи-тельность Уметь: Разрабатывать операционно-технологические карты подготовки сельскохозяй-ственной техники к рабо-те, режимы работы, экс-плуатационные затраты, производи-тельность Владеть: Навыками опе-редления при разработке операционно-технологических карт порядок подготовки сельскохозяйственной техники к работе, режимы работы, эксплуатационные затраты, производи-тельность			к работе, режимы работы, эксплуатаци-онные затраты, производи-тельность без ошибок Уметь: Разрабаты-вать операционно-технологические кар-ты подготовки сельскохозяйственной техники к работе, экс-плуатационные за-траты, производи-тельность в полном объеме Владеть: Навыками определения при разработке операци-онно-технологических карт порядок подго-товки сельскохозяй-ственной техники к работе, режимы ра-боты, эксплуатаци-онные затраты, про-изводительность без ошибок и недочетов Способен: Опреде-лять при разработке операционно-технологических карт порядок подго-товки сельскохозяй-ственной техники к работе, режимы ра-боты, эксплуатаци-онные затраты, про-изводительность без ошибок и недочетов	работе, режимы рабо-ты, эксплуатационные затраты, произведено несколько нетрубых ошибок Уметь: Разрабатывать операционно-технологические карты подготовки сельскохозяйственной техники к работе, режимы рабо-ты, эксплуатационные затраты, производи-тельность с некоторы-ми недочетами Владеть: Навыками определения при раз-работке операционно-технологических карт порядок подготовки сельскохозяйственной техники к работе, экс-плуатационные за-траты, производи-тельность с некоторыми недочетами Понимает: Методику определения при раз-работке операционно-технологических карт порядок подготовки сельскохозяйственной техники к работе, экс-плуатационные за-траты, производи-тельность	работе, режимы рабо-ты, эксплуатационные затраты, произведено много нетрубых оши-бок Уметь: Разрабатывать операционно-технологические карты подготовки сельскохозяйственной техники к работе, режимы рабо-ты, эксплуатационные затраты, производи-тельность с негрубы-ми ошибками, выпол-нены все задания, но не в полном объеме Владеть: Навыками определения при раз-работке операционно-технологических карт порядок подготовки сельскохозяйственной техники к работе, экс-плуатационные за-траты, производи-тельность с некоторы-ми недочетами	работе, режимы рабо-ты, эксплуатационные затраты, производи-тельность имеют место грубые ошибки Уметь: Разрабатывать операционно-технологические карты подготовки сельскохозяйственной техники к работе, режимы рабо-ты, эксплуатационные затраты, производи-тельность имеют ме-сто грубые ошибки Владеть: Навыками определения при раз-работке операционно-технологических карт порядок подготовки сельскохозяйственной техники к работе, ре-жимы работы, экс-плуатационные за-траты, производи-тельность имеют место грубые ошибки
ПК ОС-	Определяет при разработ-	Знать: Порядок контроля качества выполнения ме-	Лекции, практи-ческие занятия,	ЗПР, Т	Знать: Порядок кон-троля качества вы-	Знать: Порядок кон-троля качества выпол-	Знать: Порядок кон-троля качества выпол-	Знать: Порядок кон-троля качества выпол-

9.3	<p>ке операционно-технологических карт контроля качества выполнения механизированных операций</p>	<p>ханизированных операций Уметь: Разрабатывает операционно-технологические карты контроля качества выполнения механизированных операций Владеть: Навыками определения при разработке операционно-технологических карт порядка контроля качества выполнения механизированных операций</p>	курсовая работа		<p>полнения механизированных операций без ошибок Уметь: Разрабатывает операционно-технологические карты контроля качества выполнения механизированных операций в полном объеме Владеть: Навыками определения при разработке операционно-технологических карт порядка контроля качества выполнения механизированных операций без ошибок и недочетов Способен: Определять при разработке операционно-технологических карт порядка контроля качества выполнения механизированных операций</p>	<p>нения механизированных операций допущено несколько негрубых ошибок Уметь: Разрабатывает операционно-технологические карты контроля качества выполнения механизированных операций с некоторыми недочетами Владеть: Навыками определения при разработке операционно-технологических карт порядка контроля качества выполнения операций с некоторыми недочетами</p>	<p>нения механизированных операций допущено много негрубых ошибок Уметь: Разрабатывает операционно-технологические карты контроля качества выполнения механизированных операций с негрубыми ошибками, выполнены все задания, но не в полном объеме Владеть: Навыками определения при разработке операционно-технологических карт порядка контроля качества выполнения операций с некоторыми недочетами</p>	<p>нения механизированных операций имеют место грубые ошибки Уметь: Разрабатывает операционно-технологические карты контроля качества выполнения механизированных операций имеют место грубые ошибки Владеть: Навыками определения при разработке операционно-технологических карт порядка контроля качества выполнения операций имеют место грубые ошибки</p>
-----	---	---	-----------------	--	---	---	--	--

7.3 Типовые контрольные задания или иные материалы, необходимые для оценки знаний, умений, навыков, характеризующих этапы формирования компетенций в процессе освоения образовательной программы

7.3.1 Типовые задания для проведения текущего контроля и рубежного тестирования

Примеры вопросов для защиты практических работ:

1. Назначение, устройство, принцип работы и регулировки изучаемого оборудования.

7.3.2 Типовые задания для проведения промежуточной аттестации (зачета с оценкой, защиты курсовой работы, экзамена)

Компетенции¹:

УК-2 – Способен определять круг задач в рамках поставленной цели и выбирать оптимальные способы их решения, исходя из действующих правовых норм, имеющихся ресурсов и ограничений;

ОПК-1 – Способен решать типовые задачи профессиональной деятельности на основе знаний основных законов математических и естественных наук с применением информационно-коммуникационных технологий;

ОПК-5 – Способен участвовать в проведении экспериментальных исследований в профессиональной деятельности;

ПКОС-2 – Способен проводить учет сельскохозяйственной техники, ее перемещения, объема и качества выполненных механизированных работ, потребления материальных ресурсов;

ПКОС-3 - Способен проводить сбор исходных материалов, необходимых для разработки планов механизации (автоматизации) производственных процессов и эксплуатации сельскохозяйственной техники;

ПКОС-9 - Способен разрабатывать операционно-технологические карты на выполнение механизированных операций в растениеводстве и животноводстве.

Вопросы к зачету:

1. Классификация кормов по видам и назначению.
2. Требования к кормам.
3. Способы приготовления кормов.
4. Схемы приготовления кормов.
5. Определение поточно-технологической линии и принципы ее построения.
6. Классификация процессов измельчения.
7. Основные показатели, характеризующие процесс измельчения.
8. Определение затрат энергии на измельчение кормов.

¹Все вопросы к дифференцированному зачету и экзамену, а также практические задания для проведения экзамена и задания к курсовой работе являются комбинированными и позволяют оценить комплексный уровень сформированности компетенций с учетом индикаторов достижений

9. Характеристика процесса резания лезвием.
10. Машины для измельчения грубых кормов.
11. Сопротивление корнеплодов резанию.
12. Физико-механические свойства зерновой массы.
13. Основные элементы дробильной камеры.
14. Скалывание.
15. Крошение. Плющение.
16. Растирание.
17. Основы теории влаготепловой обработки кормов.
18. Расход теплоты на влаготепловую обработку кормов.
19. Основные показатели смеси и факторы, влияющие на качество смеси.
20. Кинематика процесса смешивания.
21. Физико-механические свойства навоза.
22. Технологические схемы навозоудаления.
23. Технологические операции при удалении твердого навоза.
24. Технологические операции при удалении жидкого навоза.
25. Классификация навозоуборочных средств.
26. Механические средства для уборки навоза.
27. Гидравлические системы удаления навоза.
28. Типы гидравлических систем удаления навоза.
29. Физиологические основы машинного доения коров.
30. Подготовительные и заключительные операции при подготовке коров к машинному доению.
31. Системы содержания КРС.
32. Структурно-технологические схемы первичной обработки молока.
33. Регенерация теплоты и ее значение в теплообменных аппаратах.
34. Оборудование применяемое для очистки и охлаждения молока.

Вопросы к экзамену:

1. Классификация кормов по видам и назначению.
2. Требования к кормам.
3. Способы приготовления кормов.
4. Схемы приготовления кормов.
5. Определение поточно-технологической линии и принципы ее построения.
6. Классификация процессов измельчения.
7. Основные показатели, характеризующие процесс измельчения.
8. Определение затрат энергии на измельчение кормов.
9. Характеристика процесса резания лезвием.
10. Машины для измельчения грубых кормов.
11. Сопротивление корнеплодов резанию.
12. Физико-механические свойства зерновой массы.
13. Основные элементы дробильной камеры.
14. Скалывание.
15. Крошение. Плющение.

16. Растирание.
17. Основы теории влаготепловой обработки кормов.
18. Расход теплоты на влаготепловую обработку кормов.
19. Основные показатели смеси и факторы, влияющие на качество смеси.
20. Кинематика процесса смешивания.
21. Физико-механические свойства навоза.
22. Технологические схемы навозоудаления.
23. Технологические операции при удалении твердого навоза.
24. Технологические операции при удалении жидкого навоза.
25. Классификация навозоуборочных средств.
26. Механические средства для уборки навоза.
27. Гидравлические системы удаления навоза.
28. Типы гидравлических систем удаления навоза.
29. Физиологические основы машинного доения коров.
30. Подготовительные и заключительные операции при подготовке коров к машинному доению.
31. Системы содержания КРС.
32. Структурно-технологические схемы первичной обработки молока.
33. Регенерация теплоты и ее значение в теплообменных аппаратах.
34. Оборудование применяемое для очистки и охлаждения молока.
35. Типы ферм и технология содержания овец.
36. Механизация при содержании овец на пастбищах.
37. Механизация производственных процессов при стойловом содержании овец.
38. Механизация уборки навоза.
39. Особенности механизации приготовления кормов.
40. Механизация стрижки и первичной обработки шерсти.
41. Требования, предъявляемые к шерсти, как к сырью.
42. Состав птицеводческих предприятий.
43. Механизация инкубации яиц.
44. Механизация производственных процессов при содержании птицы в клетках.
45. Механизация процессов раздачи кормов и поения птиц.
46. Инкубаторы.
47. Товарные качества яиц.
48. Механизация обработки яиц.
49. Требования к мойке яиц.
50. Маркировка и сортировка яиц.
51. Хранение яиц.
52. Производство меланжа и яичного порошка.
53. Подготовка птицы к убою.
54. Предубойное содержание птицы.
55. Технология и способы убоя птицы.
56. Обработка перопухового сырья.
57. Содержание свиней.
58. Механизация технологических процессов на свиноферме.
59. Технология убоя свиней.

60. Микроклимат на свиноводческом предприятии.
61. Технология производства цельномолочной продукции.
62. Технология производства говядины, свинины, мяса птицы.
63. Кормоприготовительные цеха

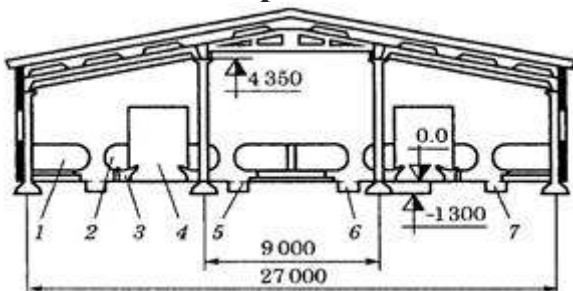
Тематика курсовых работ:

Механизация технологических процессов на ферме молочного (мясного, мясомолочного, товарного) направления с поголовьем _____ голов дойного стада с разработкой линии доения (первичной обработки молока, удаления и утилизации навоза, кормоприготовления и кормораздачи).

ПКОС-2.1. Проводит учет сельскохозяйственной техники, ее перемещения, объема и качества выполненных механизированных работ, потребления материальных ресурсов

1. Которые применяют системы содержания свиней?

2. На схеме изображено:



- 1) схему размещения технологического оборудования в четырехрядном коровнике
- 2) схему размещения технологического оборудования в двухрядном коровнике
- 3) бокс для отдыха

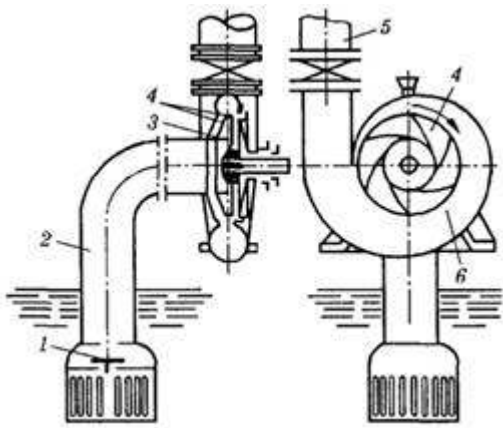
3. Оптимальная температура внутри свинарника-маточника в зимний период (0С)?

4. Какие вредные газы наиболее влияют на организм животных?

5. К чему приводит высокая влажность в животноводческих помещениях?

6. Как называется система механизированного водоснабжения, при которой каждый объект предприятия обслуживается с отдельного водопровода?

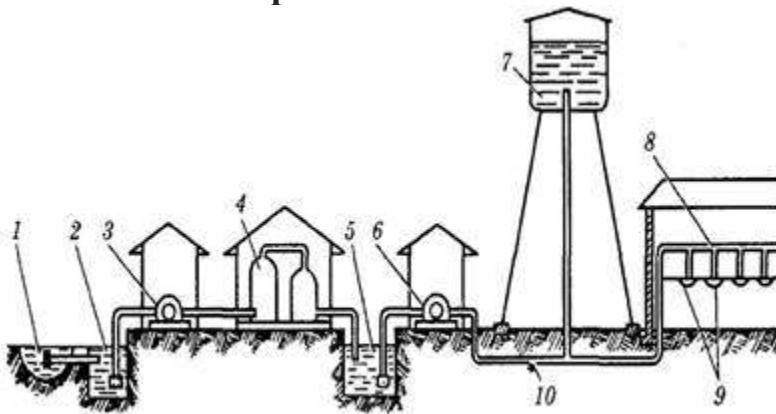
7. На рисунке изображена схема:



- 1) шахтного колодца
- 2) установки для удаления навоза
- 3) насосной установки

ПКОС-2.2. Оформляет документы по учету сельскохозяйственной техники, ее перемещения, объема и качества выполненных механизированных работ, потребления материальных ресурсов

1. На схеме изображено:



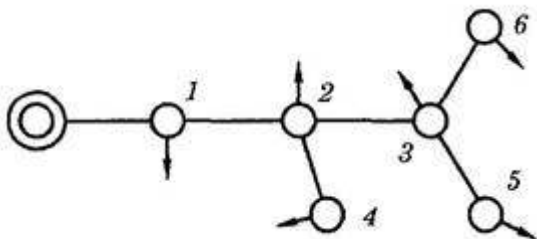
- 1) общую схему механизированного способа водоснабжения
- 2) общую схему шахтного колодца
- 3) общую схему водозабора

2. Каково типа поилка АГК-4Б?

3. Как называется количество воды, которое поступает в колодец за единицу времени (л/с, м³/ч.)?

4. Для чего предназначены водонапорные сооружения?

5. На рисунке изображена схема... водопроводной сети



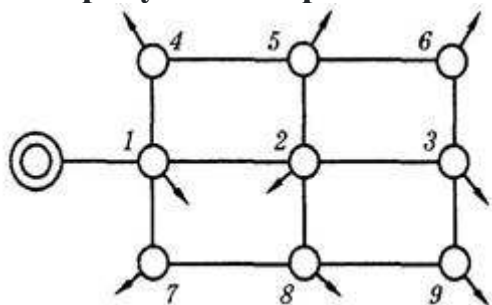
- 1) тупиковой
- 2) кольцевой
- 3) замкнутой

6. Ниппельные поилки предназначены для поения каких видов животных?

7. Автопоилки каких типов используют на фермах КРС при привязном содержании?

ПКОС-2.3. Пользуется общим и специальным программным обеспечением при учете сельскохозяйственной техники, ее перемещения, объема и качества выполненных механизированных работ, потребления материальных ресурсов

1. На рисунке изображена схема... водопроводной сети



- 1) тупиковой
- 2) кольцевой
- 3) сквозной

2. Какие способы подготовки кормов к скармливанию бывают по своей природе?

3. В специальных машинах-мойках происходит очищение каких видов кормов?

4. Измельчитель кормов ИГК-30Б предназначен для: _____

5. Измельчитель ИКМ-Ф-10 предназначен для _____ (проведения каких операций)

6. Как регулируют качество мытья корнеклубнеплодов в ИКМ-Ф-10?

7. Крупность продукта в молотковой дробилке КДУ-2А (ДКМ-5, ДМ-Ф-4) регулируют:

- 1) изменением количества молотков на роторе
- 2) изменением схемы размещения молотков
- 3) изменением решета

ПКОС-3.1. Проводит сбор исходных материалов, необходимых для разработки планов механизации (автоматизации) производственных процессов и эксплуатации сельскохозяйственной техники

1. Какие бывают молотковые дробилки по подаче сырья?

2. По какому принципу измельчаются корма в молотковом аппарате кормодробилок?

- 1) раздавливания
- 2) перетирания
- 3) разбивания

3. Как регулируют крупность продукта в измельчителе ИКВ-5А “Волгарь-5”?

4. К механическому способу подготовки кормов к скармливанию относятся:

5. Какие типы дробилок можно использовать для измельчения фуражного зерна?

6. При измельчении зерновых кормов кормодробилкой КДУ-2М:

- 1) отключают транспортеры-питатели
- 2) отключают ножевой барабан
- 3) отключают транспортеры-питатели и ножевой барабан

7. Измельчитель-смеситель кормов ИСК-3А комплектуется:

ПКОС-3.2. Разрабатывает планы механизации (автоматизации) производственных процессов и эксплуатации сельскохозяйственной техники

1. Мобильный раздатчик КТУ-10А (КТП-10) предназначен для:

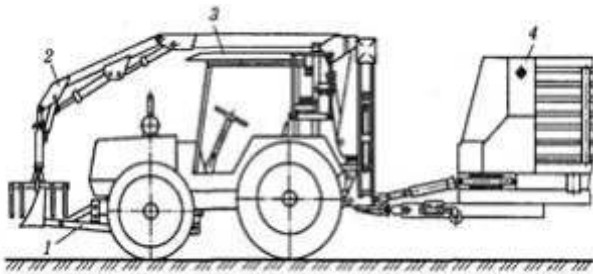
2. Какой раздатчик обеспечивает смешивание кормов? (назовите марку)

3. Как классифицируют стационарные кормораздатчики?

4. Передвижные кормораздатчики классифицируют на:

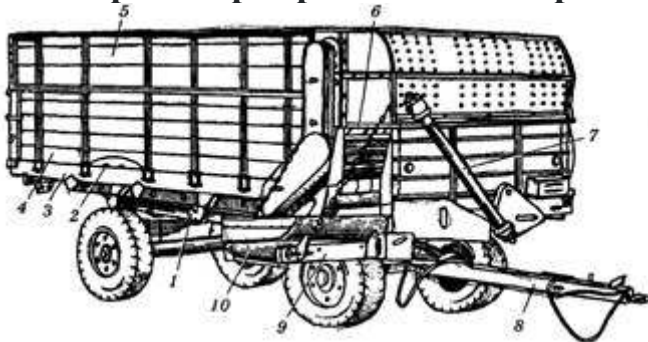
5. К механическим кормораздатчикам относятся: (виды)

6. Какой агрегат изображен на рисунке?



- 1) загрузчик-раздатчик кормов ПРК-Ф-0,4-6
- 2) кормораздатчик КС-1,5
- 3) кормораздатчик КТУ-10А

7. Который кормораздатчик изображен на рисунке?



- 1) КУС-Ф-2
- 2) КТУ-10А
- 4) РСП-10

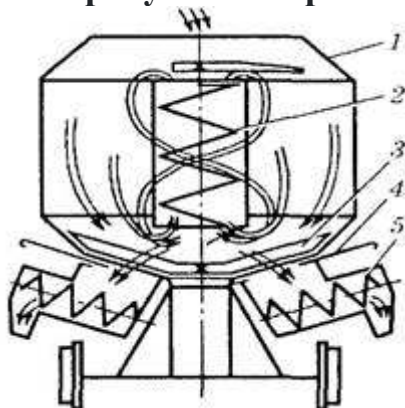
ПКОС-3.3. Пользуется электронными информационно-аналитическими ресурсами, в том числе профильными базами данных, программными комплексами при сборе исходной информации

1. К какой группе относится кормораздатчик КТУ-10А?

2. К пневматическим кормораздатчикам относятся:

- 1) центробежно-насосные, компрессорные
- 2) центробежно-насосные, вентиляторные
- 3) компрессорные, вентиляторные

3. На рисунке изображен:



- 1) кормораздатчик КУС-Ф-2
- 2) кормораздатчик КС-1,5

4) кормораздатчик РСП-10

4. Кормораздатчик КТУ-10А используется на: (каких видах ферм)

5. К какой группе относятся цепные, ленточные, конвейерно-битерные, скребковые, винтовые кормораздатчики?

6. Какая машина определяет производительность линии кормоприготовительного цеха?

7. Для кормления птицы на птицефабриках и птицеводческих фермах используют преимущественно кормораздатчики?

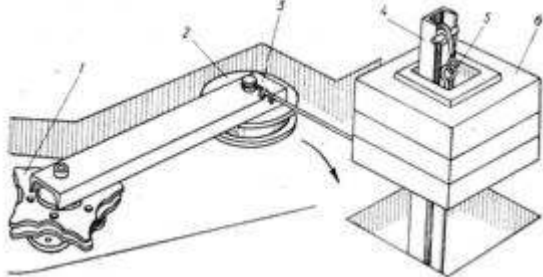
ПКОС-9.1. Разрабатывает операционно-технологические карты на выполнение механизированных операций в растениеводстве и животноводстве

1. Гидравлический способ раздачи кормов наиболее надежен и эффективен при каком способе кормления?

2. Ленточный транспортер для раздачи кормов РВК-Ф-74 применяется на каких видах ферм?

3. Элементы, входящие в состав навозоуборочного конвейера КСГ-7 (ТСН-1601): _____

4. Для чего используется изображенный на схеме механизм?



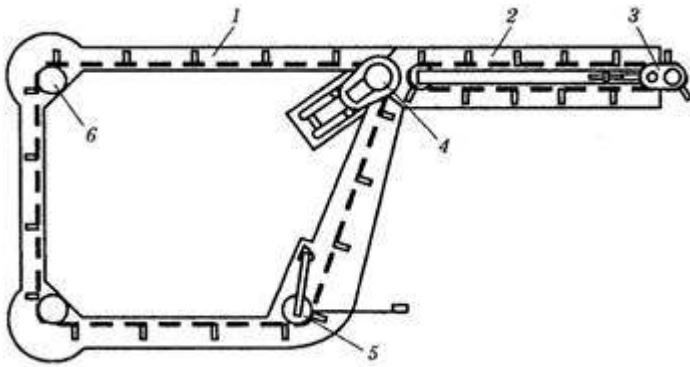
1) для регулировки модуля помола кормодробилки ДКМ-5

2) для регулирования нормы выдачи корма в агрегате ПРК-Ф-6.

3) для натяжения цепи транспортера ТСН - 160Б

5. Убирать навоз из стойл скребковыми транспортерами при содержании КРС на привязи необходимо не менее: _____ -- раз в сутки

6. На рисунке изображена схема:

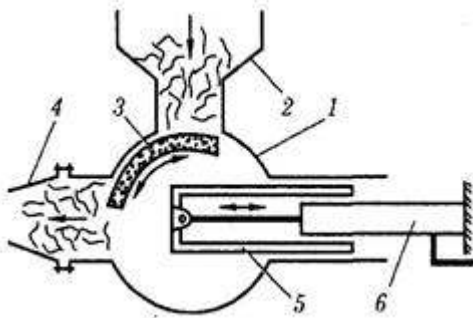


- 1) скребкового навозоуборочного конвейера ТСН-160А
- 2) раздатчика кормов КС-1,5
- 3) пожилого навозоуборочного конвейера ТСН-160А

7. Скребковый конвейер типа ТСН предназначен для:

ПКОС-9.2. Определяет при разработке операционно-технологических карт порядок подготовки сельскохозяйственной техники к работе, режимы работы, эксплуатационные затраты, производительность

1. На схеме изображена установка:



- 1) НЖН-200
- 2) УТН-10
- 3) УС-Ф-170

2. Скреперная установка совершает: _____ (вид движения)

3. При содержании свиней в станках навоз удаляют: _____ (как часто)

4. Какую температуру имеет молоко, на выходе из вымени (0С)?

- 1) 32-33
- 2) 35-37
- 3) 39-40

5. Какой такт отсутствует в двухтактном доильном аппарате?

6. Какова производительность очистителя-охладителя молока ОМ-1 (л/ч)?

7. При каких условиях происходит такт отдыха в доильных стаканах?

ПКОС-9.3. Определяет при разработке операционно-технологических карт порядок контроля качества выполнения механизированных операций

1. Какое стадо по поголовью обслуживает доильная установка УДМ-100?

- 1) 100 голов
- 2) 200-300 голов
- 3) 400 голов

2. Какая доильная установка комплектуется параллельно-проходными станками?

3. Какая доильная установка используются при доении коров на пастбищах?

4. Какая доильная установка используется для доения коров в молокопровод?

5. Удаление навоза с применением наземных или подвесных дорог (вагонеток), скребковых и скреперных транспортёров, является способом:

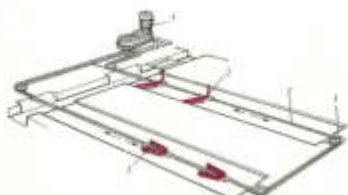
6. Для создания вакуума в доильных установках используются следующие типы насосов:

- 1) ротационный;
- 2) вихревой;
- 3) мембранный.

7. Мышца, запирающая сосковый канал, называется: _____

УК-2.1. Формулирует в рамках поставленной цели проекта совокупность взаимосвязанных задач, обеспечивающих ее достижение. Определяет ожидаемые результаты решения выделенных задач

1. Ширина навозного прохода, который может убирать скреперная установка УС – 250:



2. В доильной установке АДМ – 8 молоко из молокосборника удаляется:

- 1) самотёком;
- 2) НМУ – 6;
- 3) УВУ – 60/45.

3. Удаление навоза с использованием энергии сжатого воздуха является способом: _____

4. Для удаления навоза от животноводческого помещения к навозохранилищу используют установку: _____ (марка)

5. Подвижной частью трёхфазного генератора называется:

- 1) ротор;
- 2) обмотка;
- 3) статор.

6. Комплекс мероприятий по уничтожению во внешней среде вредных насекомых, называется: _____

7. Сколько времени гипофиз (часть головного мозга) при подготовке животного к доению выделяет в кровь гормон молокоотдачи окситоцин:
_____ секунд.

УК-2.2 Проектирует решение конкретной задачи проекта, выбирая оптимальный способ ее решения, исходя из действующих правовых норм и имеющихся ресурсов и ограничений

1. Какая из доильных установок предназначена для доения в молокопровод:

- 1) АДМ – 8;
- 2) «Волга»;
- 3) АД – 100А;

2. Для сбора конденсата и поддержания постоянной величины вакуума в доильной установке служит: _____

3. Укажите оборудование, которое предусмотрено для очистки молока в составе доильной установки АДМ – 8:

- 1) фильтр грубой очистки типа цедилка;
- 2) фильтр грубой очистки магистральной;
- 3) сепаратор – молокоочиститель.

4. Навоз, получаемый при содержании скота без подстилок, с влажностью 88-97% называется: _____

5. Для распределения вакуума по доильным стаканам и сбора молока в доильном аппарате служит: _____

6. Укажите установку, предназначенную для разделения жидкого навоза на твёрдую и жидкую фракцию: _____

7. Какая установка предназначена для проведения ветеринарно – санитарных мероприятий на овцеводческих фермах: _____

ОПК-1.1. Демонстрирует знание основных законов математических, естественнонаучных и общепрофессиональных дисциплин, необходимых для решения типовых задач в области агроинженерии

1. Оптимальное время проведения подготовительных операций перед доением: _____

2. Какая из доильных установок применяется для доения при беспривязном способе содержания крупного рогатого скота:

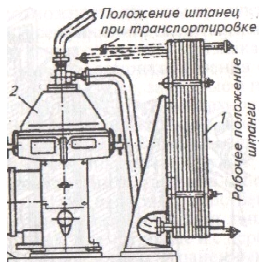
- 1) АДМ – 8;
- 2) УДА – 16А (установка типа «Ёлочка»);
- 3) ДАЧ – 1.

3. На каком расстоянии от электродвигателя должен устанавливаться вакуум – баллон, с целью предотвращения попадания конденсата на двигатель:

_____ М

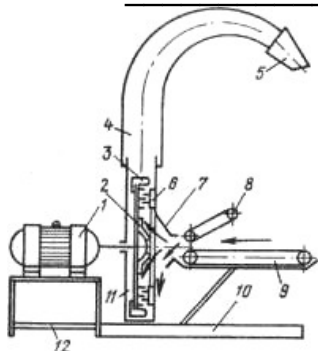
4. Как называется тепловая обработка молока, уничтожающая все виды микроорганизмов: _____

5. Устройством, обеспечивающим плавность пуска молочного сепаратора очистителя – охладителя молока ОМ – 1, является:



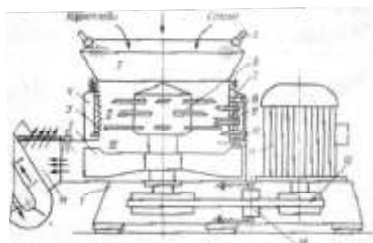
- 1) электродвигатель;
- 2) фрикционная муфта;
- 3) обгонная муфта.

6. В измельчителе грубых кормов ИКГ – 3,0Б измельчённая масса выбрасывается: в _____



Вариант задания 4.

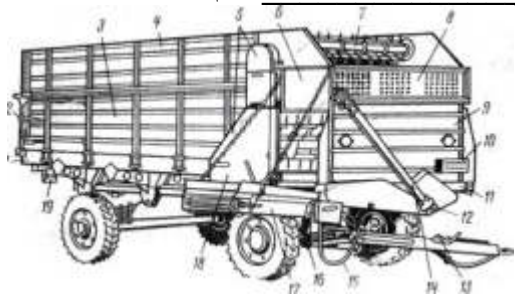
7. В измельчителе-смесителе стебельчатых кормов ИСК-3 при смешивании кормов в окнах, находящихся в стенках рабочей камеры, устанавливают: _____



ОПК-1.2. Использует знания основных законов математических и естественных наук для решения стандартных задач в агроинженерии

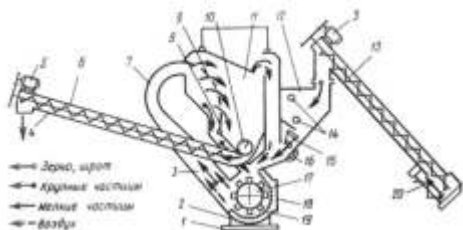
1. Какая машина предусмотрена для измельчения корнеклубнеплодов в линии корнеклубнеплодов в кормоцехе КОРК-15?

2. Норму выгрузки корма в кормораздатчике КТУ – 10 регулируют при помощи: _____



3. Тепловая обработка кормов под высоким давлением, сопровождающая физико-механическими и физико-химическими изменениями в корме, называется способом: _____

4. В дробилке безрешётной ДБ - 5 выгрузка готовой продукции из разделительной камеры осуществляется: _____



5. Какой температурный режим является оптимальным для инкубации яиц: _____ градусов.

6. В зависимости от степени загрязнения яиц, время их мойки составляет:

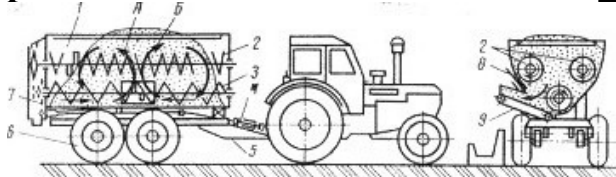
- 1) 20...180 секунд;
- 2) до 20 секунд;
- 3) 180...260 секунд.

7. Какой из кормоцехов предназначен для приготовления смеси корма свиньям:

- 1) КОРК-15;
- 2) КЦС-200/2000;
- 3) ОКЦ-15.

ОПК-5.2. Использует классические и современные методы исследования в агроинженерии

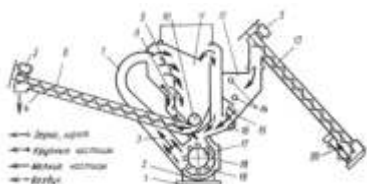
1. С помощью каких рабочих органов обеспечивается процесс смешивания в раздатчике – смесителе РСЦ – 10: _____



2. Выберите технологическую схему, применяемую при приготовлении грубых кормов (сено, солома) для КРС:

- 1) мойка - измельчение - дозирование - смешивание;
- 2) измельчение - запаривание - дозирование - смешивание;
- 3) измельчение - дрожжевание - дозирование - смешивание.

3. В дробилке безрешётной ДБ - 5 разделительная камера предназначена для: _____

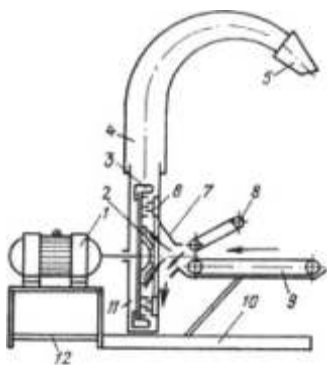


4. Мойка яиц осуществляется:

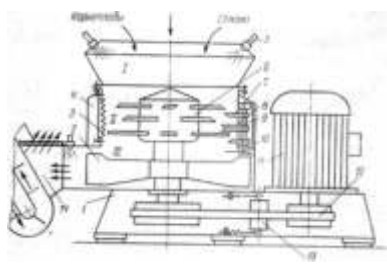
- 1) в воде;
- 2) в растворе пищевой соды;
- 3) в мыльном растворе.

5. Как называется процесс разделения цельного молока на сливки и обезжиренное молоко: _____

6. В измельчителе грубых кормов ИГК-30Б измельчающий аппарат представляет собой:



7. В измельчителе-смесителе стебельчатых кормов ИСК-3 при смешивании кормов в окнах, находящихся в стенках рабочей камеры, устанавливают: _____



7.4 Методические материалы, определяющие процедуры оценивания знаний, умений, навыков, характеризующих этапы формирования компетенций

Контроль освоения дисциплины и оценка знаний обучающихся на экзамене производится в соответствии с Положением о проведении текущего контроля успеваемости и промежуточной аттестации обучающихся по образовательным программам высшего образования.

Тестовые задания

Критерии оценки знаний обучающихся при проведении тестирования:

Оценка **«отлично»** выставляется при условии правильного ответа обучающегося не менее чем 85 % тестовых заданий.

Оценка **«хорошо»** выставляется при условии правильного ответа обучающегося не менее чем 70 % тестовых заданий.

Оценка **«удовлетворительно»** выставляется при условии правильного ответа обучающегося не менее 51 % тестовых заданий.

Оценка **«неудовлетворительно»** выставляется при условии правильного ответа обучающегося менее чем на 50 % тестовых заданий.

Курсовая работа

Критериями оценки курсовой работы являются: правильность выполнения расчетно-графического материала, обоснованность выбора источников литературы, степень соблюдения требований к оформлению и др. Курсовая работа – это самостоятельная учебно-исследовательская работа студента, выполненная под руководством преподавателя, одна из основных форм учебных занятий и форм контроля учебной работы студентов. Задания на выполнение курсовых работ утверждаются на заседании кафедры, утверждаются приказом ректора академии и выдаются студенту; одновременно на заседании кафедры утверждается график подготовки разделов по курсовому проектированию. Срок сдачи курсовых работ – за 2 недели до начала экзаменационной сессии. Перед этим студенты должны проверить соблюдение всех необходимых требований по содержанию и оформлению курсовой работы. Несоблюдение требований может повлиять на оценку; курсовая работа может быть возвращена для доработки или повторного выполнения. Курсовая работа, выполненная с соблюдением рекомендуемых требований, оценивается и допускается к защите. Для защиты курсовых работ на кафедре создается комиссия с участием непосредственно руководителей работ. Процедура защиты курсовой работы включает в себя: выступление студента по теме и результатам выполненной работы (5 – 8 мин), ответы на вопросы членов комиссии. На защите студент должен обоснованно и доказательно раскрыть сущность темы курсовой работы и обстоятельно ответить на вопросы. Окончательная оценка за курсовую работу проставляется преподавателем дисциплины после защиты ее студентом. Работа оценивается дифференцированно с учетом качества (соблюдения требований к оформлению) ее выполнения, содержательности выступления и ответов студента на вопросы во время защиты работы. При необходимости преподаватель дисциплины может предусмотреть

досрочную защиту курсовой работы. Курсовая работа оценивается по системе: «отлично», «хорошо», «удовлетворительно», «неудовлетворительно».

Оценка **«отлично»** ставится за работу, отвечающую всем требованиям к написанию и оформлению курсовых работ.

Оценка **«хорошо»** ставится за работу, написанную на достаточно высоком уровне, в полной мере раскрывающую план курсовой работы, однако содержащую незначительные ошибки в изложении или оформлении текстового, иллюстративного материала, или рекомендаций по улучшению ситуации.

Оценка **«удовлетворительно»** ставится за работу, в которой недостаточно полно отражены основные вопросы темы, использовано небольшое количество или устаревшие источники литературы, нарушена логика и стиль изложения, отсутствует соблюдение требований к оформлению, отсутствуют авторские выводы и предложения.

Оценка **«неудовлетворительно»** ставится за дословное переписывание материала одного или нескольких источников.

Положительная оценка по дисциплине, по которой предусматривается курсовая работа, выставляется только при условии успешной сдачи курсовой работы на оценку не ниже «удовлетворительно». Студентам, получившим неудовлетворительную оценку по курсовой работе, предоставляется право выбора новой темы курсовой работы или, по решению комиссии, доработки прежней темы, и определяется новый срок для ее выполнения и защиты. Передача неудовлетворительной оценки по одной и той же курсовой работе допускается не более двух раз.

Экзамен

Критерии оценивания экзамена:

Оценка **«отлично»** выставляется обучающемуся, показавшему всесторонние, систематизированные, глубокие знания вопросов экзаменационного билета и умение уверенно применять их на практике при решении конкретных задач, свободное и правильное обоснование принятых решений.

Оценка **«хорошо»** выставляется обучающемуся, если он твердо знает материал, грамотно и по существу излагает его, умеет применять полученные знания на практике, но допускает в ответе или в решении задач некоторые неточности, которые может устранить с помощью дополнительных вопросов преподавателя.

Оценка **«удовлетворительно»** выставляется обучающемуся, показавшему фрагментарный, разрозненный характер знаний, недостаточно правильные формулировки базовых понятий, нарушения логической последовательности в изложении программного материала, но при этом он владеет основными понятиями выносимых на экзамен, необходимыми для дальнейшего обучения и может применять полученные знания по образцу в стандартной ситуации.

Оценка **«неудовлетворительно»** выставляется обучающемуся, который не знает большей части основного содержания выносимых на экзамен вопросов тем дисциплины, допускает грубые ошибки в формулировках основных понятий и не умеет использовать полученные знания при решении типовых практических задач.

8 Перечень основной и дополнительной учебной литературы, необходимой для освоения дисциплины

8.1 Основная учебная литература

№ п/п	Наименование	Используется при изучении разделов	Курс	Количество экземпляров в библиотеке
1	Шешунова Е.В. Машины и оборудование в животноводстве. Учебно-методическое пособие по выполнению курсовой работы для обучающихся по направлению подготовки 35.03.06 Агроинженерия (профили «Машины и оборудование в агробизнесе», «Организация обслуживания транспорта и логистика в АПК») / Е.В. Шешунова, В.С. Смурыгин – Ярославль: ФГБОУ ВО Ярославская ГСХА, 2020. – 140 с. // Электронная библиотека ЯГСХА. Режим доступа https://yaragrovuz.ru/index.php/biblioteka , требуется авторизация	Все разделы	4	Электронный вариант
2	Шешунова, Е.В. Механизация, электрификация и автоматизация в сельском хозяйстве : учебное пособие для обуч. по напр. подг. 35.03.06 Агроинженерия / Е.В. Шешунова, П.С. Орлов, В.В. Шмигель - Текст : электронный, Ярославль, ФГБОУ ВО Ярославская ГСХА, 2021, 184 с. // Электронная библиотека ЯГСХА. Режим доступа: https://yaragrovuz.ru/index.php/biblioteka , требуется авторизация	Все разделы	4	Электронный вариант

8.2 Дополнительная учебная литература

№ п/п	Наименование	Используется при изучении разделов	Курс	Количество экземпляров в библиотеке
1	Белянчиков, Н.Н. Механизация животноводства и кормопроизводства [Текст] / Н.Н. Белянчиков – М.: Агропромиздат, 1990. – 432 с.	Все разделы	4	154
2	Воробьев, В.А. Практикум по механизации и электрификации животноводства [Текст] / В.А. Воробьев – М.: Агропромиздат, 1989. – 254 с.	Все разделы	4	141
3	Дегтерев, Г.П. Технологии и средства механизации животноводства [Текст] / Г.П. Дегтерев – М.: Столичная ярмарка, 2010. – 384 с.	Все разделы	4	39
4	Князев, А.Ф. Механизация и Автоматизация животноводства [Текст] / А.Ф. Князев, Е.И. Резник [и др.] – М.: КолосС, 2004. – 375 с.	Все разделы	4	45
5	Макарцев, Н.Г. Технология производства и переработки животноводческой продукции [Текст] / Под ред. Н.Г. Маканцева – Калуга: «Манускрипт», 2005. – 688 с.	Все разделы	4	50
6	Тарасенко, А.П. Механизация и электрификация сельскохозяйственного производства [Текст] / Под ред. А.П. Тарасенко – М.: КолосС, 2002. – 551 с.	Все разделы	4	203
7	Дегтерев, Г.П. Рабочая тетрадь №1 для лаб.-	Все разделы	4	40

	практ. занятий по дисц. «Механизация животноводства. Раздел «Технологии и средства механизации заготовки, хранения и переработки кормов», «Машины для погрузочно-разгрузочных и транспортных работ» [Текст] / Г.П. Дегтерев, В.Г. Борулько – М.: Столичная ярмарка, 2010. – 60 с.			
8	Дегтерев, Г.П. Рабочая тетрадь №2 для лаб.-практ. занятий по дисц. «Механизация животноводства. Раздел «Комплексная механизация ферм крупного рогатого скота» [Текст] / Г.П. Дегтерев, В.Г. Борулько – М.: Столичная ярмарка, 2010. – 116 с.	Все разделы	4	40
9	Дегтерев, Г.П. Рабочая тетрадь №3 для лаб.-практ. занятий по дисц. «Механизация животноводства. Раздел «Комплексная механизация птицеводства, свиноводства и овцеводства» [Текст] / Г.П. Дегтерев, В.Г. Борулько – М.: Столичная ярмарка, 2010. – 60 с.	Все разделы	4	40

Доступ обучающихся к электронному каталогу и электронным ресурсам библиотеки ФГБОУ ВО «Ярославский ГАУ» осуществляется посредством электронной информационной образовательной среды университета и сайта по логину и паролю (<https://yaragrovuz.ru/index.php/biblioteka>).

9 Перечень ресурсов информационно-телекоммуникационной сети «Интернет»

9.1 Перечень электронно-библиотечных систем

№ п/п	Наименование	Тематика	Режим доступа
1.	Электронно-библиотечная система Издательства «Лань»	Универсальная	https://e.lanbook.com/
2.	Электронно-библиотечная система «iBooks.ru»	Универсальная	http://ibooks.ru/
3.	Научная электронная библиотека eLIBRARY.RU	Универсальная	http://elibrary.ru/

9.2 Перечень рекомендуемых интернет-сайтов по дисциплине

1. Министерство образования и науки Российской Федерации [Электронный ресурс]. – Режим доступа. – <https://minobrnauki.gov.ru/>, свободный. – Загл. с экрана. – Яз. рус.

2. Федеральный портал «Российское образование» [Электронный ресурс]. – Режим доступа. – <http://www.edu.ru>, свободный. – Загл. с экрана. – Яз. рус.

3. Информационная система «Единое окно доступа к образовательным ресурсам» [Электронный ресурс]. – Режим доступа. – <http://window.edu.ru>, свободный. – Загл. с экрана. – Яз. рус.

4. Федеральный центр информационно-образовательных ресурсов [Электронный ресурс]. – Режим доступа. – <http://fcior.edu.ru>, свободный. – Загл. с экрана. – Яз. рус.

5. Министерство сельского хозяйства РФ [Электронный ресурс]. – Режим доступа. – <http://mcx.ru/>, свободный. – Загл. с экрана. – Яз. рус.

6. Научная электронная библиотека eLIBRARY.RU [Электронный ресурс]. – Режим доступа. – <http://elibrary.ru/>, свободный. – Загл. с экрана. – Яз. рус.

7. Сельскохозяйственная электронная библиотека знаний [Электронный ресурс]. – Режим доступа: <http://www.cnshb.ru/akdil/>, свободный. – Загл. с экрана. – Яз. рус.

8. Центральная научная сельскохозяйственная библиотека Россельхозакадемии [Электронный ресурс]. – Режим доступа: <http://www.cnshb.ru/>, свободный. – Загл. с экрана. – Яз. рус.

9. Информационно-справочный портал. Проект Российской государственной библиотеки для молодежи [Электронный ресурс]. – Режим доступа: www.library.ru, свободный. – Загл. с экрана. – Яз. рус.

10 Методические указания для обучающихся по освоению дисциплины

Вид учебных занятий	Организация деятельности обучающегося
Лекция	Написание конспекта лекций: кратко, схематично, последовательно фиксировать основные положения, выводы, формулировки, обобщения; пометить важные мысли, выделять ключевые слова, термины. Обозначить вопросы, термины, материал, который вызывает трудности, пометить и попытаться найти ответ в рекомендуемой литературе. Если самостоятельно не удастся разобраться в материале, необходимо сформулировать вопрос и задать преподавателю на консультации, на практическом занятии.
Практическое занятие	Описание устройства, назначения, принципа работы и регулировок изучаемых машин и оборудования
Подготовка к зачету и экзамену	Работа с конспектами лекций, основной и дополнительной литературой, ресурсами сети Интернет.

11 Перечень информационных технологий, используемых при осуществлении образовательного процесса по дисциплине, включая перечень программного обеспечения и информационных справочных систем

Информационные технологии, используемые при осуществлении образовательного процесса по дисциплине позволяют: обеспечить взаимодействие между участниками образовательного процесса, в том числе синхронное и (или) асинхронное взаимодействие посредством сети «Интернет», в т.ч. с использованием электронной информационно-образовательной среды университета; фиксировать ход образовательного процесса, результатов промежуточной аттестации по дисциплине и результатов освоения образовательной программы; организовать процесс образования путем визуализации изучаемой информации посредством использования презентаций, учебных фильмов; контролировать результаты обучения на основе компьютерного тестирования.

11.1 Перечень лицензионного и свободно распространяемого программного обеспечения учебного процесса

№	Наименование	Тематика
1	Microsoft Windows	Операционная система
2	Microsoft Office (включает Word, Excel, PowerPoint)	Пакет офисных приложений

11.2 Перечень профессиональных баз данных и информационных справочных систем

№ п/п	Наименование	Тематика	Электронный адрес
1.	Справочно-правовая система «КонсультантПлюс»	Универсальная	http://www.consultant.ru Доступ с компьютеров электронного читального зала библиотеки ЯрГАУ.
2.	Информационно-правовой портал «Гарант»	Универсальная	https://www.garant.ru/ Доступ с компьютеров электронного читального зала библиотеки ЯрГАУ.
3.	База данных Polpred.com Обзор СМИ	Универсальная	https://polpred.com/ Локальная сеть ФГБОУ ВО «Ярославский ГАУ» / индивидуальный неограниченный доступ из любой точки, в которой имеется доступ к сети Интернет по логину и паролю.
4.	Национальная электронная библиотека (НЭБ)	Универсальная	https://rusneb.ru/ К произведениям, перешедшим в общественное достояние доступ свободный. К произведениям, охраняемым авторским правом доступ с компьютеров электронного читального зала библиотеки ЯрГАУ.
5.	База данных AGRIS	Специализированная	https://www.fao.org/agris/ru Доступ свободный
6.	Информационно-справочная система «Сельскохозяйственная электронная библиотека знаний» (СЭБиЗ)	Специализированная	http://www.cnsnb.ru/AKDiL/ Доступ свободный.
7.	База данных Orbit Premium edition (коллекция Questel SAS)	Специализированная	https://www.questel.com/product-release/intelligence/ Доступ в рамках Централизованной (национальной) подписки
8.	База данных Springer Nature eBook Collections	Специализированная	https://link.springer.com Доступ в рамках Централизованной (национальной) подписки

11.3 Доступ к сети интернет

Каждый обучающийся в течение всего периода обучения обеспечен индивидуальным неограниченным доступом (удаленным доступом) к сети Интернет и к электронной информационно-образовательной среде ФГБОУ ВО «Ярославский ГАУ».

12 Материально-техническое обеспечение обучения по дисциплине

Материально-техническая база, необходимая для осуществления образовательного процесса по дисциплине включает в свой состав специальные помещения:

- учебные аудитории для проведения занятий лекционного типа;
 - учебные аудитории для проведения занятий семинарского типа (практических занятий (семинаров), лабораторных работ);
 - учебные аудитории для групповых и индивидуальных консультаций;
 - учебные аудитории для текущего контроля и промежуточной аттестации;
 - помещения для самостоятельной работы;
 - помещения для хранения и профилактического обслуживания оборудования.
- При проведении лабораторных занятий используется лабораторное оборудование.

Специальные помещения укомплектованы специализированной мебелью и техническими средствами обучения, служащими для представления информации большой аудитории.

Помещения для самостоятельной работы обучающихся оснащены компьютерной техникой с возможностью подключения к сети «Интернет» и обеспечением доступа в электронную информационно-образовательную среду университета.

Число посадочных мест в лекционной аудитории больше либо равно списочному составу потока, а в аудитории для практических занятий (семинаров), лабораторных – списочному составу группы обучающихся.

Число посадочных мест в аудитории для практических занятий (семинаров) больше либо равно списочному составу группы обучающихся.

Число посадочных мест в аудитории для лабораторных работ больше либо равно половине списочного состава группы обучающихся. (Для проведения лабораторных работ группа обучающихся делится на две подгруппы).

13 Организация образовательного процесса для лиц с ограниченными возможностями здоровья

Обучение обучающихся с ограниченными возможностями здоровья при необходимости осуществляется на основе адаптированной рабочей программы с использованием специальных методов обучения и дидактических материалов, составленных с учетом особенностей психофизического развития, индивидуальных возможностей и состояния здоровья таких обучающихся (обучающегося).

В целях освоения учебной программы дисциплины инвалидами и лицами с ограниченными возможностями здоровья университет обеспечивает:

- для инвалидов и лиц с ограниченными возможностями здоровья по зрению: размещение в доступных для обучающихся, являющихся слепыми или слабовидящими, местах и в адаптированной форме справочной информации о расписании учебных занятий; присутствие ассистента, оказывающего обучающемуся необходимую помощь; выпуск альтернативных форматов методических материалов (крупный шрифт или аудиофайлы);
- для инвалидов и лиц с ограниченными возможностями здоровья по слуху: надлежащими звуковыми средствами воспроизведения информации;

– для инвалидов и лиц с ограниченными возможностями здоровья, имеющих нарушения опорно-двигательного аппарата: возможность беспрепятственного доступа обучающихся в учебные помещения, туалетные комнаты и другие помещения кафедры, а также пребывание в указанных помещениях.

Обучающиеся из числа инвалидов и лиц с ОВЗ обеспечены печатными и (или) электронными образовательными ресурсами в формах, адаптированных к ограничениям их здоровья. Образование обучающихся с ограниченными возможностями здоровья может быть организовано как совместно с другими обучающимися, так и в отдельных группах или в отдельных организациях.

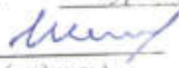


Министерство науки и высшего образования Российской Федерации
 Федеральное государственное бюджетное образовательное учреждение
 высшего образования
 «Ярославский государственный аграрный университет»
 Инженерный факультет

УТВЕРЖДАЮ
 проректор по учебной и воспитательной
 работе, молодежной политике
 ФГБОУ ВО «Ярославский ГАУ»,
 Махаева Н.Ю.
 01 июля 2024 г.



АННОТАЦИЯ РАБОЧЕЙ ПРОГРАММЫ ДИСЦИПЛИНЫ
Б1.О.29.03 «Машины и оборудование в животноводстве»

Индекс дисциплины «Наименование дисциплины»

Код и направление подготовки	<u>35.03.06 Агроинженерия</u>	
Направленность (профиль)	<u>Машины и оборудование в агробизнесе</u>	
Квалификация	<u>бакалавр</u>	
Форма обучения	<u>заочная</u>	
Год начала подготовки	<u>2024</u>	
Факультет	<u>инженерный</u>	
Выпускающая кафедра	<u>Механизация сельскохозяйственного производства</u>	
Кафедра-разработчик	<u>Механизация сельскохозяйственного производства</u>	
Объем дисциплины, ч. / з.е.	<u>180/5</u>	
Форма контроля (промежуточная аттестация)	<u>курсовая работа, экзамен</u>	
Декан факультета	<u> (подпись)</u>	<u>к.т.н., доцент Е.В. Шешунова</u>
Председатель УМК	<u> (подпись)</u>	<u>к.п.н. Ананьин Г.Е.</u>
Заведующий выпускающей кафедрой	<u> (подпись)</u>	<u>к.т.н., доцент Е.В. Шешунова</u>

Ярославль, 2024 г.

Лекции – 4 ч.

Практические занятия – 4 ч.

Самостоятельная работа – 167,1 ч.

Место дисциплины в структуре образовательной программы:

Дисциплина «Машины и оборудование в животноводстве» относится обязательной части образовательной программы бакалавриата

Дисциплина направлена на формирование следующих компетенций:

Универсальные компетенции и индикаторы их достижения

Категория (группа) универсальных компетенций	Код компетенции	Содержание компетенции	Код и наименование индикатора достижения компетенции		
			знать	уметь	владеть
Разработка и реализация проектов	УК-2	Способен определять круг задач в рамках поставленной цели и выбирать оптимальные способы их решения, исходя из действующих правовых норм, имеющихся ресурсов и ограничений	УК-2.1.	Формулирует в рамках поставленной цели проекта совокупность взаимосвязанных задач, обеспечивающих ее достижение. Определяет ожидаемые результаты решения выделенных задач. Задачи, которые поставлены и способы их решения	Задачи, которые поставлены и способы их решения
			УК-2.2	Проектирует решение конкретной задачи проекта, выбирая оптимальный способ ее решения, исходя из действующих правовых норм и имеющихся ресурсов и ограничений	Действующие правовые нормы и имеющиеся ресурсы и ограничения

Общепрофессиональные компетенции и индикаторы их достижения

Код компетенции	Содержание компетенции	Код и наименование индикатора достижения компетенции		
		знать	уметь	владеть
ОПК-1	Способен решать типовые задачи профессиональной деятельности на	ОПК-1.1. Демонстрирует знание основных законов математических, естественнонаучных и общепрофессиональных дисциплин, необходимых для решения типовых задач в области агроинженерии		

Код компетенции	Содержание компетенции	Код и наименование индикатора достижения компетенции		
		знать	уметь	владеть
ОПК-5	основе знаний основных законов математических и естественных наук с применением информационных технологий	Основные законы математических, естественнонаучных и общепрофессиональных дисциплин, необходимых для решения типовых задач в области агроинженерии	Основные законы математических, естественнонаучных и общепрофессиональных дисциплин, необходимых для решения типовых задач в области агроинженерии	Основные законы математических, естественнонаучных и общепрофессиональных дисциплин, необходимых для решения типовых задач в области агроинженерии
		ОПК-1.2. Использует знания основных законов математических и естественных наук для решения стандартных задач в агроинженерии		
ОПК-5	Способен участвовать в проведении экспериментальных исследований в профессиональной деятельности	Основные законы математических и естественных наук для решения стандартных задач в агроинженерии	Основные законы математических и естественных наук для решения стандартных задач в агроинженерии	Основные законы математических и естественных наук для решения стандартных задач в агроинженерии
		ОПК-5.2. Использует классические и современные методы исследования в агроинженерии		
		Классические и современные методы исследования в агроинженерии	Классические и современные методы исследования в агроинженерии	Классические и современные методы исследования в агроинженерии

- профессиональные компетенции и индикаторы их достижения

Код компетенции	Содержание компетенции	Код и наименование индикатора достижения компетенции		
		знать	уметь	владеть
ПКОС-2	Способен проводить учет сельскохозяйственной техники, ее перемещения, объема и качества выполненных механизированных работ, потребления материальных ресурсов	ПКОС-2.1. Проводит учет сельскохозяйственной техники, ее перемещения, объема и качества выполненных механизированных работ, потребления материальных ресурсов	Проводит учет сельскохозяйственной техники, ее перемещения	Навыками расчета объема и качества выполненных механизированных работ, потребления материальных ресурсов
		Сельскохозяйственную технику, ее устройство и работу		

	<p>ПКОС-2.2. Оформляет документы по учету сельскохозяйственной техники, ее перемещения, объема и качества выполненных механизированных работ, потребления материальных ресурсов</p> <p>Необходимые документы по учету сельскохозяйственной техники, ее перемещения, объема и качества выполненных работ, потребления материальных ресурсов</p> <p>Оформлять документы по учету сельскохозяйственной техники, ее перемещения, объема и качества выполненных работ, потребления материальных ресурсов</p> <p>Навыками расчета сельскохозяйственной техники, ее перемещения, объема и качества выполненных механизированных работ, потребления материальных ресурсов</p>
	<p>ПКОС-2.3. Пользуется общим и специальным программным обеспечением при учете сельскохозяйственной техники, ее перемещения, объема и качества выполненных механизированных работ, потребления материальных ресурсов</p> <p>Программное обеспечение при учете сельскохозяйственной техники, ее перемещения, объема и качества выполненных работ, потребления материальных ресурсов</p> <p>Пользоваться программным обеспечением при учете сельскохозяйственной техники, ее перемещения, объема и качества выполненных работ, потребления материальных ресурсов</p> <p>Навыками работы с программным обеспечением при учете сельскохозяйственной техники, ее перемещения, объема и качества выполненных работ, потребления материальных ресурсов</p>
ПКОС-3	<p>Способен проводить сбор исходных материалов, необходимых для разработки планов механизации (автоматизации) производственных процессов и эксплуатации сельскохозяйственной техники</p> <p>ПКОС-3.1. Проводит сбор исходных материалов, необходимых для разработки планов механизации (автоматизации) производственных процессов и эксплуатации сельскохозяйственной техники</p> <p>Планы механизации (автоматизации) производственных процессов и эксплуатации сельскохозяйственной техники</p> <p>Проводить сбор исходных материалов</p> <p>Навыками разработки планов механизации (автоматизации) производственных процессов и эксплуатации сельскохозяйственной техники</p> <p>ПКОС-3.2. Разрабатывает планы механизации (автоматизации) производственных процессов и эксплуатации сельскохозяйственной техники</p> <p>Планы механизации (автоматизации) производственных процессов и эксплуатации сельскохозяйственной техники</p> <p>Разрабатывать планы механизации (автоматизации) производственных процессов и эксплуатации сельскохозяйственной техники</p> <p>Навыками разработки планов механизации (автоматизации) производственных процессов и эксплуатации сельскохозяйственной техники</p>

		<p>ственных процессов и эксплуатации сельскохозяйственной техники</p>	<p>зации) производственных процессов и эксплуатации сельскохозяйственной техники</p>	<p>томатизации) производственных процессов и эксплуатации сельскохозяйственной техники</p>
<p>ПКОС-3.3. Пользуется электронными информационно-аналитическими ресурсами, в том числе профильными базами данных, программами комплексами при сборе исходной информации</p>	<p>Электронными информационно-аналитическими ресурсами</p>	<p>Пользоваться электронными информационно-аналитическими ресурсами, в том числе профильными базами данных, программными комплексами при сборе исходной информации</p>	<p>Навыками работы с электронными информационно-аналитическими ресурсами, в том числе профильными базами данных, программными комплексами при сборе исходной информации</p>	
<p>ПКОС-9</p>	<p>Способен разрабатывать операционно-технологические карты на выполнение механизированных операций в растениеводстве и животноводстве</p>	<p>ПКОС-9.1. Разрабатывает операционно-технологические карты на выполнение механизированных операций в растениеводстве и животноводстве</p> <p>Технологические операции в растениеводстве и животноводстве</p>	<p>Выполнять механизированные операции в растениеводстве и животноводстве</p>	<p>навыками разработки операционно-технологических карт на выполнение механизированных операций в растениеводстве и животноводстве</p>
		<p>ПКОС-9.2. Определяет при разработке операционно-технологических карт порядок подготовки сельскохозяйственной техники к работе, режимы работы, эксплуатационные затраты, производительность</p> <p>Порядок подготовки сельскохозяйственной техники к работе, режимы работы, эксплуатационные затраты, производительность</p>	<p>Разрабатывать операционно-технологические карты подготовки сельскохозяйственной техники к работе, режимы работы, эксплуатационные затраты, производительность</p>	<p>Навыками определения при разработке операционно-технологических карт порядок подготовки сельскохозяйственной техники к работе, режимы работы, эксплуатационные затраты, производительность</p>

				изводительность
		ПКОС-9.3. Определяет при разработке операционно-технологических карт порядок контроля качества выполнения механизированных операций		
		Порядок контроля качества выполнения механизированных операций	Разрабатывает операционно-технологические карты контроля качества выполнения механизированных операций	Навыками определения при разработке операционно-технологических карт порядок контроля качества выполнения механизированных операций

Краткое содержание дисциплины: дисциплина направлена на изучение машин и оборудования для кормления и кормоприготовления, доения, первичной обработки молока, удаления и утилизации навоза и помета, обработки шерсти овец, стрижки овец, содержания птицы, свиней